

Кондиционирование воздуха
Технические данные

3MXM-N



СОДЕРЖАНИЕ

3MXM-N

1	Характеристики	2
2	Технические характеристики.....	3
	Технические параметры	3
	Электрические параметры	4
3	Электрические параметры	5
	Электрические данные	5
4	Таблица сочетания	6
5	Размерные чертежи	14
6	Центр тяжести	16
7	Схемы трубопроводов	18
8	Монтажные схемы	19
	Монтажные схемы - Одна фаза	19
9	Данные об уровне шума	20
	Спектр звукового давления	20
10	Рабочий диапазон.....	21

1 Характеристики

- Значения сезонной эффективности до A+++ в режиме охлаждения и до A++ в режиме нагрева благодаря применению самых современных технологий и интеллектуальных систем
- К одному наружному блоку мульти-системы можно подсоединять до 3 внутренних блоков; управление каждым внутренним блоком осуществляется отдельно, при этом блоки не обязательно устанавливать одновременно или в одном помещении
- Выбор системы на R-32 снижает уровень воздействия на окружающую среду на 68% по сравнению R-410A и непосредственно снижает потребление энергии благодаря высокой энергоэффективности
- Возможность подсоединения различных внутренних блоков: например, настенные блоки, угловые потолочные блоки кассетного типа, потолочные блоки скрытого монтажа
- Наружные блоки имеют роторный компрессор, который славится низким уровнем шума и высокими показателями энергосбережения



С инвертором

2 Технические характеристики

2-1 Технические параметры					3МХМ40N	3МХМ52N	3МХМ68N	
Корпус	Цвет				Слоновая кость_			
Размеры	Блок	Высота	мм		734			
		Ширина	мм		958			
		Глубина	мм		340			
	Упакованный блок	Высота	мм		820			
		Ширина	мм		1.050			
Глубина		мм		480	840			
Вес	Блок		кг	57		62		
	Упакованный блок		кг	61		66		
Упаковка	Вес		кг	4				
Теплообменник	Длина		мм	920 / 0		920		
	Ряды	Количество		2				
	Шаг ребер		мм		1,4			
	Ступени	Количество		32				
	Тип трубы		Hi-XA					
	Ребро	Тип		WHS8 ГИДРОФИЛЬНОЕ ОРЕБРЕНИЕ				
		Обработка		Антикоррозионная обработка				
Компрессор	Model			2YC40JXD#C		2YC71DXD#C		
	Тип			Герметичный компрессор ротационного типа				
	Выход		Вт	1.300		2.400		
Fan	Тип				Осевой вентилятор_			
	Расход воздуха	Cooling	Выс.	м /мин	42		46,5	
				куб. фт/мин	1.483		1.642	
			Ном.	м /мин	42		42,5	
				куб. фт/мин	1.483		1.501	
			Сверхнизкий	м /мин	24		24,1	
				куб. фт/мин	847		851	
		Нагрев	Выс.	м /мин	41		43,8	
				куб. фт/мин	1.447		1.547	
			Ном.	м /мин	41		43,8	
				куб. фт/мин	1.447		1.547	
			Сверхнизкий	м /мин	24		24,1	
				куб. фт/мин	847		851	
	Потребляемая мощность	Охлаждение	Стандарт	Вт	773		1.093	
		Нагрев	Стандарт	Вт	865		1.394	
Двигатель вентилятора	Модель			D55F-31				
	Выход		Вт	55				
	Скорость	Охлаждение	Выс.	об/мин	700		760	
			Ном.	об/мин	700			
			Низк.	об/мин	-		420	
			Самый низкий	об/мин	420		-	
		Нагрев	Выс.	об/мин	680		720	
			Ном.	об/мин	680		720	
			Низк.	об/мин	-		420	
Самый низкий			об/мин	420		-		
Уровень звуковой мощности	Охлаждение		дБ(А)	59		61		
	Нагрев		дБ(А)	59		61		
Уровень звукового давления	Охлаждение	Ном.	дБ(А)	46		48		
	Нагрев	Ном.	дБ(А)	47		48		

2 Технические характеристики

2-1 Технические параметры					3МХМ40N	3МХМ52N	3МХМ68N
Рабочий диапазон	Охлаждение	Темп. нар. возд.	Мин.	°CDB	-10		
			Макс.	°CDB	46		
	Нагрев	Темп. нар. возд.	Мин.	°CWB	-15		
			Макс.	°CWB	18		
Хладагент	Тип				R-32		
	Заправка		кг	1,80		2,00	
			TCO _{2eq}	1,2		1,4	
	GWP				675		
Подсоединение труб	Жидкость	Количество			3		
		НД	мм		6,35		
	Газ	Количество			1		
		НД	мм		9,5		
	Дренаж	ID	мм		16		
	Газ 2	Количество			2		
		НД	мм		12,7		
	Длина трубы	Макс.	НБ - ВБ	м	25		
	Дополнительная заправка хладагента				0.02 (для длины труб свыше 30 м)		
	Перепад уровней	IU - OU	Макс.	м	15		
		IU - IU	Макс.	м	7,5		
	Теплоизоляция				Трубопроводы для жидкости и газа		
	Общая длина трубопроводов	Система	Фактическая	м	50		
	Масло хладагента	Тип				FW68DA	
Объем заправки			л	0,65		0,90	

Стандартные аксессуары : Инструкции по установке; Количество : 1;

Стандартные аксессуары : Пакет для винтов; Количество : 1;

Стандартные аксессуары : Сливная пробка; Количество : 1;

Стандартные аксессуары : Сливная крышка (1); Количество : 6;

Стандартные аксессуары : Сливная крышка (2); Количество : 3;

Стандартные аксессуары : Узел переходника; Количество : 1;

2-2 Электрические параметры				3МХМ40N	3МХМ52N	3МХМ68N
Электропитание	Наименование			V1		
	Фаза			1~		
	Частота		Гц	50		
	Напряжение		В	220-240		
Ток - 50 Гц	Макс. ток предохранителя (MFA)		А		30	
Ток	Номинальный рабочий ток (RLA)	Охлаждение	А	3,78	5,34	8,37
		Нагрев	А	4,23	6,81	9,49
	Пусковой ток	Охлаждение	А	4,1	4,6	9,8
		Нагрев	А	4,1	4,6	9,8
Ток - 60 Гц	Maximum fuse amps (MFA)		А		-	

Примечания

Содержит фторированные парниковые газы

3 Электрические параметры

3 - 1 Электрические данные

3MXM40-52N

Модель		Агрегат			Электропитание		COMP.		OFM		
Наружный	Н/Р C/O	Гц	Напряжение	MIN.	MAX.	MCA	MFA	MSC	RLA	кВт	FLA
3MXM40N2V1B	Н/Р	50	220	198	242	15,8	30	4,1	3,13	0,056	0,37
			230	207	253				2,99		
			240	216	364				2,87		
3MXM52N2V1B	Н/Р	50	220	198	242	15,8	30	5,5	4,97	0,056	0,37
			230	207	253				4,75		
			240	216	364				4,55		
3AMXM52N2V1B	Н/Р	50	220	198	242	15,8	30	6,1	4,42	0,056	0,37
			230	207	253				4,23		
			240	216	364				4,06		

Обозначения

- MA: Минимальный ток в цепи [A]
- MA: Максимальный ток плавкого предохранителя [A]
- MSC: Максимальный ток при пуске компрессора [A]
- RLA: Номинальный ток нагрузки [A]
- OFM: Мотор наружного вентилятора [A]
- FLA: Ток при полной нагрузке [A]
- kW: Номинальная выходная мощность мотора вентилятора

Примечания

1. RLA основаны на следующих условиях.
Охлаждение
Температура в помещении 27°C DB / 19°C WB
Температура снаружи 35°C DB
2. Диапазон изменения
Устройства подходят для использования в электрических системах, где подаваемое на разъемы блока напряжение не ниже и не выше указанных пределов.
3. Максимально допустимое различие напряжения фаз составляет 2%.
4. Сечение проводника следует выбирать по М.А.
5. MA используется для выбора автоматического выключателя и прерывателя для защиты от замыкания на землю.
Автоматический выключатель защиты от замыкания на

3D106203

3MXM68N

Модель		Агрегат			Электропитание		COMP.		OFM		
Наружный	Н/Р C/O	Гц	Напряжение	MIN.	MAX.	MCA	MFA	MSC	RLA	кВт	FLA
3MXM68N2V1B	Н/Р	50	220	198	242	21,0	30	9,8	8,76	0,056	0,37
			230	207	253				8,37		
			240	216	264				8,03		
4MXM68N2V1B	Н/Р	50	220	198	242	21,0	30	8,3	7,65	0,056	0,37
			230	207	253				7,31		
			240	216	264				7,01		
4MXM80N2V1B	Н/Р	50	220	198	242	21,0	30	11,2	9,32	0,075	0,50
			230	207	253				8,91		
			240	216	264				8,54		
5MXM90N2V1B	Н/Р	50	220	198	242	24,5	30	11,8	10,40	0,075	0,50
			230	207	253				9,94		
			240	216	264				9,53		

Обозначения

- MCA: Минимальный ток в цепи [A]
- MFA: Максимальный ток плавкого предохранителя [A]
- MSC: Максимальный ток при пуске компрессора [A]
- RLA: Номинальный ток нагрузки [A]
- OFM: Мотор наружного вентилятора [A]
- FLA: Ток при полной нагрузке [A]
- kW: Номинальная выходная мощность мотора вентилятора

Примечания

1. RLA основаны на следующих условиях.
Охлаждение
Температура в помещении 27°C DB / 19°C WB
Температура снаружи 35°C DB
2. Диапазон изменения
Устройства подходят для использования в электрических системах, где подаваемое на разъемы блока напряжение не ниже и не выше указанных пределов.
3. Максимально допустимое различие напряжения фаз составляет 2%.
4. Сечение проводника следует выбирать по MCA.
5. MFA используется для выбора автоматического выключателя и прерывателя для защиты от замыкания на землю.
Автоматический выключатель защиты от замыкания на

3D106208

4 Таблица сочетания

4 - 1 Таблица сочетания

3MXM-N

В таблице сочетаний агрегат для подготовки горячей воды бытового потребления или блок Hybrid для мультисистемы указывается посредством показателя мощности. Для агрегата для подготовки горячей воды бытового потребления для мультисистемы используется показатель мощности "2.0". Применимый показатель мощности для блока Hybrid для мультисистемы указывается в соответствующем листе данных "Технические характеристики".
 Если в системе установлен агрегат для подготовки горячей воды бытового потребления или блок Hybrid для мультисистемы, то допускаются только сочетания, которые содержат их показатель мощности. Не принимайте во внимание все остальные сочетания.

Пример: агрегат для подготовки горячей воды бытового потребления для мультисистемы

Пример: допустимые сочетания с агрегатом для подготовки горячей воды бытового потребления для му	
2.0 + 2.5 + 2.5	Агрегат для подготовки горячей воды бытового потребления для мультисистемы + внутренний агрегат класса мощност
1.5+ 1.5 + 2.0	В 2.5 кВт + внутренний агрегат класса мощност 2.5 кВт Внутренний агрегат класса мощност 1.5 кВт + внутренний агрегат класса мощност 1.5 кВт + агрегат для подготовки го
2.0 + 2.0	Внутренний агрегат класса мощност 2.0 кВт + агрегат для подготовки горячей воды бытового потребления для мульти
...	системы

Чтобы определить тепло- и холодопроизводительность системы, учитывайте класс мощности только внутренних агрегатов кондиционера. Не принимайте во внимание показатель мощности агрегата для подготовки горячей воды бытового потребления и блока Hybrid для мультисистемы.

Пример

Внутренний агрегат класса мощност 1.5 кВт + внутренний агрегат класса мощност 1.5 кВт + агрегат для подготовки горячей воды бытового потребления для

Агрегат для подготовки горячей воды бытового потребления

Таблица сочетаний

OUTDOOR UNIT	INDOOR UNIT	COOLING CAPACITY (kW)			TOTAL CAPACITY (kW)			POWER INPUT COOLING (kW)			TOTAL CURRENT (A)			POWER FACTOR (%)	
		A ROOM	B ROOM	C ROOM	Min.	Nom.	Max.	Min.	Nom.	Max.	Min.	Nom.	Max.		
															Max.
3MXM-N	1R0	1R0	—	—	1.40	1.50	2.20	0.32	0.35	0.48	1.52	1.63	2.2	91	
	2R0	2R0	—	—	1.40	2.00	2.50	0.32	0.48	0.71	1.52	2.28	3.4	91	
	2R0	2R0	—	—	1.40	2.00	2.50	0.32	0.48	0.71	1.52	2.28	3.4	91	
	3R0	3R0	—	—	1.40	3.50	4.10	0.34	0.58	1.19	1.52	4.68	5.7	91	
	1.5+1.5	1R0	1R0	—	—	1.40	3.00	4.20	0.34	0.58	1.14	1.63	2.92	5.44	91
	1.5+2.0	1R0	2R0	—	—	1.40	3.50	4.20	0.34	0.71	1.12	1.63	3.40	5.33	91
	1.5+2.5	1R0	2R0	—	—	1.40	4.00	4.20	0.34	0.84	1.12	1.63	4.11	5.33	91
	1.5+3.5	1.20	2R0	—	—	1.40	4.00	4.20	0.34	0.84	1.08	1.63	4.07	5.33	91
	2.0+2.0	2R0	2R0	—	—	1.40	4.00	4.50	0.34	0.84	1.08	1.63	4.02	5.22	91
	2.0+2.5	1.78	2R2	—	—	1.40	4.00	4.50	0.34	0.83	1.07	1.63	3.97	5.22	91
	2.0+3.5	1.46	2R5	—	—	1.40	4.00	4.50	0.34	0.83	1.08	1.63	3.97	5.22	91
	2.5+2.5	2.00	2R0	—	—	1.40	4.00	4.50	0.34	0.83	1.08	1.63	3.97	5.22	91
	2.5+3.5	1.67	2R3	—	—	1.40	4.00	4.50	0.34	0.82	1.01	1.63	3.92	5.22	91
	3.5+3.5	2.00	2R0	—	—	1.40	4.00	4.50	0.34	0.82	0.99	1.63	3.92	5.11	91
	1.5+1.5+1.5	1.33	1.33	1.33	1.33	1.33	4.00	4.00	0.36	0.78	0.98	1.74	3.71	4.68	91
	1.5+1.5+2.0	1.20	1.20	1.80	1.70	4.00	4.00	4.00	0.36	0.77	0.98	1.74	3.68	4.68	91
	1.5+1.5+2.5	1.08	1.08	1.82	1.70	4.00	4.00	4.00	0.36	0.77	0.94	1.74	3.68	4.68	91
	1.5+1.5+3.5	0.92	0.92	2.18	1.70	4.00	4.00	4.00	0.36	0.76	0.90	1.74	3.64	4.68	91
	1.5+2.0+2.0	1.08	1.46	1.46	1.70	4.00	4.00	4.00	0.36	0.77	0.98	1.74	3.68	4.68	91
	1.5+2.0+2.5	1.00	1.33	1.67	1.70	4.00	4.00	4.00	0.36	0.76	0.91	1.74	3.64	4.68	91
	1.5+2.0+3.5	0.86	1.14	2.00	1.70	4.00	4.00	4.00	0.36	0.76	0.88	1.74	3.64	4.68	91
	1.5+2.5+2.5	0.92	1.54	1.54	1.70	4.00	4.00	4.00	0.36	0.76	0.87	1.74	3.64	4.68	91
	2.0+2.0+2.0	1.33	1.33	1.33	1.33	4.00	4.00	4.00	0.36	0.76	0.88	1.74	3.64	4.68	91
	2.0+2.0+2.5	1.23	1.23	1.54	1.70	4.00	4.00	4.00	0.36	0.76	0.89	1.74	3.64	4.68	91
	2.0+2.5+2.5	1.14	1.43	1.43	1.70	4.00	4.00	4.00	0.36	0.75	0.81	1.74	3.59	4.68	91

Рабочие характеристики

①	②	Indoor air temperature [°C WB]																	
		14°C			16°C			18°C			19°C			22°C			24°C		
		TC	PI	TC	PI	TC	PI	TC	PI	TC	PI	TC	PI	TC	PI				
1.5+1.5		22.0	3.50	0.50	4.51	0.83	4.78	0.86	4.92	0.88	5.33	0.92	5.61	0.95					
		25.0	3.50	0.60	4.34	0.89	4.62	0.92	4.76	0.93	5.17	0.98	5.44	1.01					
		32.0	3.50	0.90	3.95	1.03	4.23	1.06	4.37	1.08	4.78	1.12	5.05	1.15					
		35.0	3.50	1.06	3.79	1.10	4.06	1.13	4.20	1.14	4.63	1.19	4.89	1.23					
		40.0	3.24	1.18	3.51	1.21	3.79	1.24	3.92	1.26	4.33	1.31	4.61	1.34					
	43.0	3.07	1.26	3.34	1.29	3.62	1.32	3.76	1.33	4.17	1.38	4.44	1.41						
	46.0	2.87	1.30	3.10	1.30	3.34	1.30	3.45	1.30	3.78	1.30	4.00	1.30						

Примечания

1. Данные теплопроизводительности действительны ТОЛЬКО для операции нагрева внутренними агрегатами кондиционера, когда НЕ выполняется подготовка горячая воды бытового потребления соответствующим агрегатом для мультисистемы или операция нагрева блоком Hybrid
2. Агрегат для подготовки горячей воды бытового потребления и блок Hybrid для мультисистемы невозможно использовать в качестве автономных блоков.
3. Система может содержать либо только агрегат для подготовки горячей воды бытового потребления, либо только блок Hybrid для мультисистемы.
4. Система может содержать только один агрегат для подготовки горячей воды бытового потребления или блок Hybrid для мультисистемы.
5. Блок Hybrid для мультисистемы можно объединять только с наружными агрегатами 3MXM52/68N2V1B, 4MXM68/80N2V1B, 5MXM90N2V1B.

3D106169A

4 Таблица сочетания

4 - 1 Таблица сочетания

3MXM40N

Охлаждение(50Hz 230V)

Наружный агрегат	Внутренний агрегат	Охлаждающая способность [кВт]			Общая мощность [кВт]			Потребляемая мощность [кВт]			Общий ток [A]			Коэффициент мощности [%]
		Помещение А	Помещение В	Помещение С	Min.	Nom.	Max.	Min.	Nom.	Max.	Min.	Nom.	Max.	
3MXM40N*	1,5	1,50	---	---	1,4	1,50	2,20	0,32	0,35	0,46	1,52	1,63	2,20	91,00
	2	2,00	---	---	1,4	2,00	2,90	0,32	0,48	0,71	1,52	2,28	3,40	91,00
	2,5	2,50	---	---	1,4	2,50	3,10	0,32	0,64	0,82	1,52	3,05	3,90	91,00
	3,5	3,50	---	---	1,4	3,50	4,10	0,32	0,98	1,19	1,52	4,68	5,70	91,00
	1,5+1,5	1,50	1,50	---	1,6	3,00	4,20	0,34	0,59	1,14	1,63	2,82	5,44	91,00
	1,5+2,0	1,50	2,00	---	1,6	3,50	4,20	0,34	0,71	1,12	1,63	3,40	5,33	91,00
	1,5+2,5	1,50	2,50	---	1,6	4,00	4,20	0,34	0,86	1,10	1,63	4,11	5,33	91,00
	1,5+3,5	1,20	2,80	---	1,6	4,00	4,20	0,34	0,85	1,08	1,63	4,07	5,33	91,00
	2,0+2,0	2,00	2,00	---	1,6	4,00	4,50	0,34	0,84	1,09	1,63	4,02	5,22	91,00
	2,0+2,5	1,78	2,22	---	1,6	4,00	4,50	0,34	0,83	1,07	1,63	3,97	5,22	91,00
	2,0+3,5	1,45	2,55	---	1,6	4,00	4,50	0,34	0,83	1,03	1,63	3,97	5,22	91,00
	2,5+2,5	2,00	2,00	---	1,6	4,00	4,50	0,34	0,83	1,05	1,63	3,97	5,22	91,00
	2,5+3,5	1,67	2,33	---	1,6	4,00	4,50	0,34	0,82	1,01	1,63	3,92	5,22	91,00
	3,5+3,5	2,00	2,00	---	1,6	4,00	4,50	0,34	0,82	0,99	1,63	3,92	5,11	91,00
	1,5+1,5+1,5	1,33	1,33	1,33	1,7	4,00	4,60	0,36	0,78	0,98	1,74	3,73	4,68	91,00
	1,5+1,5+2,0	1,20	1,20	1,60	1,7	4,00	4,60	0,36	0,77	0,96	1,74	3,68	4,68	91,00
	1,5+1,5+2,5	1,09	1,09	1,82	1,7	4,00	4,60	0,36	0,77	0,94	1,74	3,68	4,68	91,00
	1,5+1,5+3,5	0,92	0,92	2,15	1,7	4,00	4,60	0,36	0,76	0,90	1,74	3,64	4,68	91,00
	1,5+2,0+2,0	1,09	1,45	1,45	1,7	4,00	4,60	0,36	0,77	0,92	1,74	3,68	4,68	91,00
	1,5+2,0+2,5	1,00	1,33	1,67	1,7	4,00	4,60	0,36	0,76	0,91	1,74	3,64	4,68	91,00
	1,5+2,0+3,5	0,86	1,14	2,00	1,7	4,00	4,60	0,36	0,76	0,89	1,74	3,64	4,68	91,00
	1,5+2,5+2,5	0,92	1,54	1,54	1,7	4,00	4,60	0,36	0,76	0,87	1,74	3,64	4,68	91,00
	2,0+2,0+2,0	1,33	1,33	1,33	1,7	4,00	4,60	0,36	0,76	0,85	1,74	3,64	4,68	91,00
	2,0+2,0+2,5	1,23	1,23	1,54	1,7	4,00	4,60	0,36	0,76	0,83	1,74	3,64	4,68	91,00
	2,0+2,5+2,5	1,14	1,43	1,43	1,7	4,00	4,60	0,36	0,75	0,81	1,74	3,59	4,68	91,00

Нагрев(50Hz 230V)

Наружный агрегат	Внутренний агрегат	Теплопроизводительность [кВт]			Общая мощность [кВт]			Потребляемая мощность [кВт]			Общий ток [A]			Коэффициент мощности [%]
		Помещение А	Помещение В	Помещение С	Min.	Nom.	Max.	Min.	Nom.	Max.	Min.	Nom.	Max.	
3MXM40N*	1,5	2,30	---	---	1,10	2,30	3,30	0,30	0,60	0,82	1,38	2,77	3,83	93,00
	2	2,70	---	---	1,10	2,70	3,70	0,30	0,76	1,23	1,38	3,51	5,75	93,00
	2,5	3,40	---	---	1,10	3,40	4,10	0,30	1,01	1,28	1,38	4,68	5,96	93,00
	3,5	4,20	---	---	1,10	4,20	4,80	0,30	1,42	1,71	1,38	6,60	7,98	93,00
	1,5+1,5	1,80	1,80	---	1,20	3,60	5,00	0,32	0,69	1,30	1,49	3,23	6,07	93,00
	1,5+2,0	1,54	2,06	---	1,20	3,60	5,00	0,32	0,69	1,28	1,49	3,23	5,96	93,00
	1,5+2,5	1,50	2,50	---	1,20	4,00	5,00	0,32	0,86	1,26	1,49	4,03	5,96	93,00
	1,5+3,5	1,38	3,22	---	1,20	4,60	5,00	0,32	0,98	1,22	1,49	4,59	5,96	93,00
	2,0+2,0	2,30	2,30	---	1,20	4,60	5,00	0,32	0,97	1,25	1,49	4,54	5,85	93,00
	2,0+2,5	2,04	2,56	---	1,20	4,60	5,00	0,32	0,98	1,23	1,49	4,59	5,85	93,00
	2,0+3,5	1,67	2,93	---	1,20	4,60	5,00	0,32	0,97	1,19	1,49	4,54	5,85	93,00
	2,5+2,5	2,30	2,30	---	1,20	4,60	5,00	0,32	0,96	1,21	1,49	4,49	5,85	93,00
	2,5+3,5	1,92	2,68	---	1,20	4,60	5,00	0,32	0,95	1,17	1,49	4,45	5,85	93,00
	3,5+3,5	2,30	2,30	---	1,20	4,60	5,00	0,32	0,94	1,15	1,49	4,40	5,75	93,00
	1,5+1,5+1,5	1,53	1,53	1,53	1,30	4,60	5,10	0,32	0,89	1,08	1,49	4,17	5,03	93,00
	1,5+1,5+2,0	1,38	1,38	1,84	1,30	4,60	5,10	0,32	0,89	1,06	1,49	4,17	4,96	93,00
	1,5+1,5+2,5	1,25	1,25	2,09	1,30	4,60	5,10	0,32	0,89	1,04	1,49	4,17	4,86	93,00
	1,5+1,5+3,5	1,06	1,06	2,48	1,30	4,60	5,10	0,32	0,88	1,02	1,49	4,12	4,76	93,00
	1,5+2,0+2,0	1,25	1,67	1,67	1,30	4,60	5,10	0,32	0,88	1,00	1,49	4,12	4,66	93,00
	1,5+2,0+2,5	1,15	1,53	1,92	1,30	4,60	5,10	0,32	0,87	0,98	1,49	4,07	4,57	93,00
	1,5+2,0+3,5	0,99	1,31	2,30	1,30	4,60	5,10	0,32	0,87	0,96	1,49	4,07	4,47	93,00
	1,5+2,5+2,5	1,06	1,77	1,77	1,30	4,60	5,10	0,32	0,88	0,91	1,49	4,12	4,27	93,00
	2,0+2,0+2,0	1,53	1,53	1,53	1,30	4,60	5,10	0,32	0,87	0,93	1,49	4,07	4,37	93,00
	2,0+2,0+2,5	1,42	1,42	1,77	1,30	4,60	5,10	0,32	0,87	0,90	1,49	4,07	4,22	93,00
	2,0+2,5+2,5	1,31	1,64	1,64	1,30	4,60	5,10	0,32	0,86	0,88	1,49	4,03	4,12	93,00

Примечания

- Общая мощность каждого подсоединенного внутреннего агрегата составляет до 7.0кВт.
- Представленные выше значения приведены для соединения с внутренними агрегатами следующих типов:
Класс мощности: 1,5, 2,0, 2,5, 3,5кВт
Серия STXM-M, FTXM-M для настенного монтажа
- Условия теплопроизводительности
Температура в помещении 20°C DB
Температура снаружи 7°C DB / 6°C WB
- Условия холодопроизводительности
Температура в помещении 27°C DB / 19°C WB
Температура снаружи 35°C DB
- Редактируемые данные для этого чертежа доступны в системе GDE (E-BOM).
- Дополнительная информация относительно агрегата для подготовки ГВБП и блока Hybrid для мультисистемы приведена в 3D106169.

3D105370

4 Таблица сочетания

4 - 1 Таблица сочетания

4

3MXM52N

Охлаждение(50Hz 230V)

Наружный агрегат	Внутренний агрегат	Охлаждающая способность [кВт]			Общая мощность [кВт]			Потребляемая мощность [кВт]			Общий ток [А]			Коэффициент мощности [%]
		Помещение А	Помещение В	Помещение С	Min.	Nom.	Max.	Min.	Nom.	Max.	Min.	Nom.	Max.	
3MXM52N*	1,50	1,50	---	---	1,40	1,50	2,40	0,34	0,36	0,63	1,50	1,62	2,86	96,00
	2,00	2,00	---	---	1,60	2,00	3,00	0,36	0,48	0,78	1,60	2,17	3,51	96,00
	2,50	2,50	---	---	1,60	2,50	3,20	0,36	0,64	0,87	1,62	2,89	3,92	96,00
	3,50	3,50	---	---	1,60	3,50	4,20	0,37	0,98	1,30	1,63	4,43	5,88	96,00
	4,20	---	---	---	1,60	4,20	4,60	0,37	1,21	1,49	1,63	5,47	6,70	96,00
	5,00	---	5,00	---	1,60	5,00	5,40	0,35	1,76	2,03	1,55	7,94	9,18	96,00
	1,5+1,5	1,50	1,50	---	1,70	3,00	4,70	0,35	0,55	1,32	1,55	2,50	5,98	96,00
	1,5+2,0	1,50	2,00	---	1,70	3,50	4,70	0,35	0,66	1,30	1,55	2,99	5,88	96,00
	1,5+2,5	1,50	2,50	---	1,70	4,00	5,00	0,35	0,78	1,92	1,55	3,54	8,66	96,00
	1,5+3,5	1,50	3,50	---	1,70	5,00	6,00	0,35	1,06	2,17	1,55	4,81	9,80	96,00
	1,5+4,2	1,37	3,83	---	1,70	5,20	6,10	0,35	1,10	2,26	1,55	4,99	10,21	96,00
	1,5+5,0	1,20	4,00	---	1,70	5,20	6,30	0,35	1,10	2,28	1,55	4,99	10,31	96,00
	2,0+2,0	2,00	2,00	---	1,70	4,00	6,00	0,35	0,85	2,25	1,55	3,85	10,16	96,00
	2,0+2,5	2,00	2,50	---	1,70	4,50	6,20	0,35	0,95	2,21	1,55	4,31	9,99	96,00
	2,0+3,5	1,89	3,31	---	1,70	5,20	6,30	0,35	1,10	2,30	1,55	4,99	10,38	96,00
	2,0+4,2	1,68	3,52	---	1,70	5,20	6,30	0,35	1,09	2,25	1,55	4,94	10,18	96,00
	2,0+5,0	1,49	3,71	---	1,70	5,20	6,50	0,35	1,09	2,19	1,55	4,94	9,89	96,00
	2,5+2,5	2,50	2,50	---	1,70	5,00	6,30	0,35	1,04	2,34	1,55	4,72	10,59	96,00
	2,5+3,5	2,17	3,03	---	1,70	5,20	6,30	0,35	1,09	2,28	1,55	4,94	10,31	96,00
	2,5+4,2	1,94	3,26	---	1,70	5,20	6,40	0,35	1,09	2,30	1,55	4,94	10,41	96,00
	2,5+5,0	1,73	3,47	---	1,70	5,20	6,50	0,35	1,06	2,14	1,55	4,81	9,68	96,00
	3,5+3,5	2,60	2,60	---	1,70	5,20	6,40	0,35	1,08	2,28	1,55	4,90	10,31	96,00
	3,5+4,2	2,36	2,84	---	1,70	5,20	6,40	0,35	1,08	2,26	1,55	4,90	10,21	96,00
	3,5+5,0	2,14	3,06	---	1,70	5,20	6,60	0,35	1,06	2,19	1,55	4,81	9,89	96,00
	4,2+4,2	2,60	2,60	---	1,70	5,20	6,50	0,35	1,07	2,24	1,55	4,85	10,11	96,00
	1,5+1,5+1,5	1,50	1,50	1,50	1,80	4,50	6,70	0,37	0,90	2,28	1,65	4,08	10,30	96,00
	1,5+1,5+2,0	1,50	1,50	2,00	1,80	5,00	6,70	0,37	1,06	2,26	1,65	4,81	10,20	96,00
	1,5+1,5+2,5	1,42	1,42	2,36	1,80	5,20	6,70	0,37	1,09	2,23	1,65	4,94	10,10	96,00
	1,5+1,5+3,5	1,20	1,20	2,80	1,90	5,20	6,80	0,37	1,09	2,28	1,65	4,94	10,30	96,00
	1,5+1,5+4,2	1,08	1,08	3,03	1,90	5,20	6,80	0,37	1,08	2,26	1,65	4,90	10,20	96,00
	1,5+1,5+5,0	0,98	0,98	3,25	2,00	5,20	7,10	0,35	1,05	2,17	1,55	4,76	9,80	96,00
	1,5+2,0+2,0	1,42	1,89	1,89	1,80	5,20	6,70	0,37	1,10	2,21	1,65	4,99	10,00	96,00
	1,5+2,0+2,5	1,30	1,73	2,17	1,80	5,20	6,70	0,37	1,09	2,19	1,65	4,94	9,90	96,00
	1,5+2,0+3,5	1,11	1,49	2,60	1,90	5,20	6,80	0,37	1,08	2,23	1,65	4,90	10,10	96,00
	1,5+2,0+4,2	1,01	1,35	2,84	1,90	5,20	6,80	0,37	1,08	2,19	1,65	4,90	9,90	96,00
	1,5+2,0+5,0	0,92	1,22	3,06	2,00	5,20	7,20	0,35	1,04	2,15	1,55	4,72	9,70	96,00
	1,5+2,5+2,5	1,20	2,00	2,00	1,80	5,20	6,70	0,37	1,09	2,17	1,65	4,94	9,80	96,00
	1,5+2,5+3,5	1,04	1,73	2,43	1,90	5,20	6,80	0,37	1,08	2,21	1,65	4,90	10,00	96,00
	1,5+2,5+4,2	0,95	1,59	2,66	1,90	5,20	6,80	0,37	1,07	2,19	1,65	4,85	9,90	96,00
	1,5+2,5+5,0	0,87	1,44	2,89	2,00	5,20	7,30	0,35	1,04	2,17	1,55	4,72	9,80	96,00
	1,5+3,5+3,5	0,92	2,14	2,14	1,80	5,20	7,30	0,37	1,07	2,15	1,65	4,85	9,70	96,00
	2,0+2,0+2,0	1,73	1,73	1,73	1,80	5,20	7,00	0,37	1,07	2,22	1,65	4,85	10,05	96,00
2,0+2,0+2,5	1,60	1,60	2,00	1,80	5,20	7,00	0,37	1,06	2,21	1,65	4,81	10,00	96,00	
2,0+2,0+3,5	1,39	1,39	2,43	1,90	5,20	7,20	0,39	1,05	2,17	1,75	4,76	9,80	96,00	
2,0+2,0+4,2	1,27	1,27	2,66	1,90	5,20	7,20	0,39	1,04	2,15	1,75	4,72	9,70	96,00	
2,0+2,0+5,0	1,16	1,16	2,89	2,00	5,20	7,30	0,37	1,03	2,19	1,65	4,67	9,91	96,00	
2,0+2,5+2,5	1,49	1,86	1,86	1,80	5,20	7,10	0,39	1,05	2,12	1,75	4,76	9,60	96,00	
2,0+2,5+3,5	1,30	1,63	2,28	1,90	5,20	7,20	0,39	1,04	2,15	1,75	4,72	9,70	96,00	
2,0+2,5+4,2	1,20	1,49	2,51	1,90	5,20	7,20	0,39	1,04	2,14	1,75	4,72	9,65	96,00	
2,0+3,5+3,5	1,16	2,02	2,02	1,90	5,20	7,30	0,39	1,04	2,15	1,75	4,72	9,70	96,00	
2,5+2,5+2,5	1,73	1,73	1,73	1,90	5,20	7,10	0,39	1,04	2,19	1,75	4,72	9,90	96,00	
2,5+2,5+3,5	1,53	1,53	2,14	1,90	5,20	7,20	0,39	1,04	2,16	1,75	4,72	9,75	96,00	

Примечания

- Общая мощность каждого подсоединенного внутреннего агрегата составляет до 9.0кВт.
- Представленные выше значения приведены для соединения с внутренними агрегатами следующих типов:
Класс мощности:1,5,2,0,2,5,3,5,4,2,5,0кВт
Серия СТХМ-М,FTХМ-М для настенного монтажа
- Условия холодопроизводительности
Температура в помещении 27°C DB / 19°C WB
Температура снаружи 35°C DB
- Редактируемые данные для этого чертежа доступны в системеGDE.
- Дополнительная информация относительно агрегата для подготовки ГВБП и блока Hybrid для мультисистемы приведена в 3D106169.

3D105371

4 Таблица сочетания

4 - 1 Таблица сочетания

3MXM52N

Нагрев(50Hz 230V)

Наружный агрегат	Внутренний агрегат	Теплопроизводительность [кВт]			Общая мощность [кВт]			Потребляемая мощность [кВт]			Общий ток [А]			Коэффициент мощности [%]
		Помещение А	Помещение В	Помещение С	Min.	Nom.	Max.	Min.	Nom.	Max.	Min.	Nom.	Max.	
3MXM52N*	1.50	2,30	---	---	1,10	2,30	3,40	0,30	0,57	1,09	1,34	2,55	4,94	96,00
	2.00	2,70	---	---	1,10	2,70	3,80	0,30	0,76	1,19	1,34	3,40	5,39	96,00
	2.50	3,40	---	---	1,10	3,40	4,00	0,30	1,01	1,24	1,34	4,54	5,62	96,00
	3.50	4,20	---	---	1,10	4,20	4,80	0,30	1,42	1,66	1,34	6,39	7,52	96,00
	4.20	---	4,80	---	1,10	4,80	5,60	0,30	1,62	2,03	1,34	7,32	9,18	96,00
	5.00	---	5,80	---	1,10	5,80	6,80	0,30	2,17	2,58	1,34	9,80	11,68	96,00
	1.5+1.5	1,80	1,80	---	1,20	3,60	5,80	0,32	0,67	1,62	1,44	3,04	7,34	96,00
	1.5+2.0	1,71	2,29	---	1,20	4,00	5,80	0,32	0,77	1,60	1,44	3,49	7,25	96,00
	1.5+2.5	1,69	2,81	---	1,20	4,50	6,90	0,32	0,91	2,26	1,44	4,13	10,24	96,00
	1.5+3.5	1,65	3,85	---	1,20	5,50	7,00	0,32	1,22	2,25	1,44	5,53	10,19	96,00
	1.5+4.2	1,58	4,42	---	1,20	6,00	7,00	0,32	1,42	2,23	1,44	6,44	10,10	96,00
	1.5+5.0	1,57	5,23	---	1,30	6,80	7,20	0,32	1,58	2,30	1,44	7,16	10,42	96,00
	2.0+2.0	3,40	3,40	---	1,20	6,80	7,00	0,32	1,59	2,26	1,44	7,21	10,24	96,00
	2.0+2.5	3,02	3,78	---	1,20	6,80	7,00	0,32	1,58	2,25	1,44	7,16	10,19	96,00
	2.0+3.5	2,47	4,33	---	1,20	6,80	7,10	0,32	1,57	2,26	1,44	7,12	10,24	96,00
	2.0+4.2	2,19	4,61	---	1,20	6,80	7,10	0,32	1,56	2,24	1,44	7,07	10,14	96,00
	2.0+5.0	1,94	4,86	---	1,40	6,80	7,20	0,32	1,53	2,28	1,44	6,93	10,32	96,00
	2.5+2.5	3,40	3,40	---	1,20	6,80	7,00	0,32	1,53	2,23	1,44	6,93	10,10	96,00
	2.5+3.5	2,83	3,97	---	1,30	6,80	7,20	0,32	1,53	2,35	1,44	6,93	10,64	96,00
	2.5+4.2	2,54	4,26	---	1,30	6,80	7,20	0,32	1,52	2,33	1,44	6,89	10,55	96,00
	2.5+5.0	2,27	4,53	---	1,40	6,80	7,40	0,32	1,50	2,33	1,44	6,80	10,52	96,00
	3.5+3.5	3,40	3,40	---	1,40	6,80	7,30	0,32	1,52	2,38	1,44	6,89	10,78	96,00
	3.5+4.2	3,09	3,71	---	1,40	6,80	7,30	0,32	1,51	2,36	1,44	6,84	10,69	96,00
	3.5+5.0	2,80	4,00	---	1,45	6,80	7,50	0,32	1,50	2,30	1,44	6,80	10,42	96,00
	4.2+4.2	---	3,40	3,40	1,40	6,80	7,30	0,32	1,50	2,35	1,44	6,80	10,62	96,00
	1.5+1.5+1.5	2,27	2,27	2,27	1,30	6,80	8,00	0,32	1,40	2,12	1,44	6,35	9,60	96,00
	1.5+1.5+2.0	2,04	2,04	2,72	1,30	6,80	8,00	0,32	1,40	2,10	1,44	6,35	9,51	96,00
	1.5+1.5+2.5	1,85	1,85	3,09	1,30	6,80	8,00	0,32	1,39	2,08	1,44	6,30	9,42	96,00
	1.5+1.5+3.5	1,57	1,57	3,66	1,40	6,80	8,10	0,32	1,38	2,13	1,44	6,25	9,65	96,00
	1.5+1.5+4.2	1,42	1,42	3,97	1,40	6,80	8,10	0,32	1,38	2,11	1,44	6,25	9,56	96,00
	1.5+1.5+5.0	1,28	1,28	4,25	1,60	6,80	8,30	0,32	1,32	2,09	1,44	5,98	9,47	96,00
	1.5+2.0+2.0	1,85	2,47	2,47	1,30	6,80	8,00	0,32	1,39	2,14	1,44	6,30	9,69	96,00
	1.5+2.0+2.5	1,70	2,27	2,83	1,30	6,80	8,00	0,32	1,38	2,12	1,44	6,25	9,60	96,00
	1.5+2.0+3.5	1,46	1,94	3,40	1,40	6,80	8,10	0,32	1,37	2,16	1,44	6,21	9,78	96,00
	1.5+2.0+4.2	1,32	1,77	3,71	1,40	6,80	8,10	0,32	1,36	2,14	1,44	6,16	9,69	96,00
	1.5+2.0+5.0	1,20	1,60	4,00	1,60	6,80	8,30	0,32	1,31	2,07	1,44	5,94	9,38	96,00
	1.5+2.5+2.5	1,57	2,62	2,62	1,30	6,80	8,00	0,32	1,38	2,12	1,44	6,25	9,60	96,00
	1.5+2.5+3.5	1,36	2,27	3,17	1,40	6,80	8,10	0,32	1,37	2,13	1,44	6,21	9,65	96,00
	1.5+2.5+4.2	1,24	2,07	3,48	1,40	6,80	8,10	0,32	1,36	2,11	1,44	6,16	9,56	96,00
	1.5+2.5+5.0	1,13	1,89	3,78	1,60	6,80	8,30	0,32	1,30	2,09	1,44	5,89	9,47	96,00
	1.5+3.5+3.5	1,20	2,80	2,80	1,30	6,80	8,20	0,32	1,36	2,14	1,44	6,16	9,69	96,00
	2.0+2.0+2.0	2,27	2,27	2,27	1,30	6,80	8,00	0,32	1,39	2,13	1,44	6,30	9,65	96,00
2.0+2.0+2.5	2,09	2,09	2,62	1,30	6,80	8,00	0,32	1,38	2,11	1,44	6,25	9,56	96,00	
2.0+2.0+3.5	1,81	1,81	3,17	1,40	6,80	8,10	0,32	1,37	2,12	1,44	6,21	9,60	96,00	
2.0+2.0+4.2	1,66	1,66	3,48	1,40	6,80	8,10	0,32	1,36	2,10	1,44	6,16	9,51	96,00	
2.0+2.0+5.0	1,51	1,51	3,78	1,60	6,80	8,30	0,32	1,29	2,08	1,44	5,85	9,42	96,00	
2.0+2.5+2.5	1,94	2,43	2,43	1,30	6,80	8,00	0,32	1,37	2,09	1,44	6,21	9,47	96,00	
2.0+2.5+3.5	1,70	2,13	2,98	1,50	6,80	8,10	0,32	1,36	2,11	1,44	6,16	9,56	96,00	
2.0+2.5+4.2	1,56	1,95	3,28	1,50	6,80	8,10	0,32	1,35	2,11	1,44	6,12	9,56	96,00	
2.0+3.5+3.5	1,51	2,64	2,64	1,50	6,80	8,20	0,32	1,35	2,15	1,44	6,12	9,74	96,00	
2.5+2.5+2.5	2,27	2,27	2,27	1,40	6,80	8,00	0,32	1,36	2,07	1,44	6,16	9,38	96,00	
2.5+2.5+3.5	2,00	2,00	2,80	1,50	6,80	8,10	0,32	1,35	2,09	1,44	6,12	9,47	96,00	

Примечания

- Общая мощность каждого подсоединенного внутреннего агрегата составляет до 9.0кВт.
- Представленные выше значения приведены для соединения с внутренними агрегатами следующих типов:
Класс мощности:1.5, 2.0, 2.5, 3.5, 4.2, 5.0кВт
Серия CTXM-M,FTXM-M для настенного монтажа
- Условия теплопроизводительности
Температура в помещении 20°C DB
Температура снаружи 7°C DB / 6°C WB
- Редактируемые данные для этого чертежа доступны в системеGDE (E-BOM).
- Дополнительная информация относительно агрегата для подготовки ГВБП и блока Hybrid для мультисистемы приведена в 3D106169.

3D105372

4 Таблица сочетания

4 - 1 Таблица сочетания

4

3MXM68N

Охлаждение(50Hz 230V)

Наружный агрегат	Внутренний агрегат	Охлаждающая способность [кВт]			Общая мощность [кВт]			отребляемая мощность [кВт]			Общий ток [А]			коэффициент мощности
		Помещение А	Помещение В	Помещение С	Min.	Nom.	Max.	Min.	Nom.	Max.	Min.	Nom.	Max.	
3MXM68N*	1,5	1,60	---	---	1,52	1,60	2,49	0,40	0,42	0,59	1,82	1,98	2,71	95
	2,0	2,00	---	---	1,66	2,00	2,68	0,42	0,43	0,60	1,91	2,08	2,75	95
	2,5	2,50	---	---	1,74	2,50	3,44	0,44	0,44	0,82	2,00	2,62	3,77	95
	3,5	3,50	---	---	1,93	3,50	4,86	0,46	0,46	1,43	2,09	3,84	6,53	95
	4,2	---	---	4,20	1,93	4,20	5,33	0,46	0,46	1,44	2,09	3,93	6,57	95
	5,0	---	---	5,00	1,94	5,00	6,03	0,44	0,44	2,13	2,00	7,20	9,77	95
	6,0	---	---	6,00	1,94	6,00	6,51	0,44	0,44	2,13	2,00	7,29	9,77	95
	1,5+1,5	1,50	1,50	---	1,95	3,00	4,79	0,40	0,51	1,15	1,81	2,34	5,25	95
	1,5+2,0	1,50	2,00	---	1,95	3,50	4,96	0,40	0,62	1,22	1,81	2,84	5,58	95
	1,5+2,5	1,50	2,50	---	1,95	4,00	5,28	0,40	0,75	1,36	1,81	3,44	6,23	95
	1,5+3,5	1,50	3,50	---	1,95	5,00	6,17	0,39	1,04	1,83	1,77	4,76	8,39	95
	1,5+4,2	1,50	4,20	---	1,95	5,70	6,39	0,39	1,27	1,96	1,77	5,82	8,96	95
	1,5+5,0	1,50	5,00	---	1,95	6,50	7,08	0,38	1,50	2,23	1,73	6,87	10,22	95
	1,5+6,0	1,36	5,44	---	1,96	6,80	7,59	0,37	1,62	2,36	1,68	7,42	10,79	95
	2,0+2,0	2,00	2,00	---	1,95	4,00	5,12	0,40	0,75	1,29	1,81	3,44	5,91	95
	2,0+2,5	2,00	2,50	---	1,95	4,50	5,44	0,40	0,89	1,43	1,81	4,08	6,56	95
	2,0+3,5	2,00	3,50	---	1,95	5,50	6,30	0,39	1,17	1,91	1,77	5,36	8,76	95
	2,0+4,2	2,00	4,20	---	1,95	6,20	6,51	0,39	1,43	2,05	1,77	6,55	9,37	95
	2,0+5,0	1,94	4,86	---	1,95	6,80	7,26	0,38	1,59	2,36	1,73	7,28	10,79	95
	2,0+6,0	1,70	5,10	---	1,96	6,80	7,71	0,37	1,61	2,45	1,68	7,37	11,20	95
	2,5+2,5	2,50	2,50	---	1,95	5,00	6,10	0,41	1,01	1,78	1,89	4,63	8,15	95
	2,5+3,5	2,50	3,50	---	1,95	6,00	6,57	0,40	1,29	2,11	1,81	5,91	9,65	95
	2,5+4,2	2,50	4,20	---	1,95	6,70	6,95	0,40	1,51	2,38	1,81	6,92	10,88	95
	2,5+5,0	2,27	4,53	---	1,95	6,80	7,37	0,37	1,50	2,45	1,68	6,87	11,20	95
	2,5+6,0	2,00	4,80	---	1,96	6,80	7,71	0,35	1,48	2,45	1,60	6,78	11,20	95
	3,5+3,5	3,40	3,40	---	1,95	6,80	7,13	0,38	1,45	2,37	1,73	6,64	10,83	95
	3,5+4,2	3,09	3,71	---	1,95	6,80	7,24	0,38	1,45	2,46	1,73	6,64	11,24	95
	3,5+5,0	2,80	4,00	---	1,95	6,80	7,76	0,35	1,42	2,78	1,60	6,50	12,71	95
	3,5+6,0	2,51	4,29	---	2,26	6,80	8,07	0,40	1,40	2,72	1,81	6,41	12,46	95
	4,2+4,2	---	3,40	3,40	1,95	6,80	7,14	0,38	1,44	2,37	1,73	6,60	10,83	95
	4,2+5,0	---	3,10	3,70	1,95	6,80	7,77	0,35	1,41	2,78	1,60	6,46	12,71	95
	4,2+6,0	---	2,80	4,00	2,26	6,80	8,08	0,40	1,40	2,72	1,81	6,41	12,46	95
	5,0+5,0	---	3,40	3,40	2,34	6,80	8,22	0,43	1,38	2,98	1,98	6,32	13,65	95
	5,0+6,0	---	3,09	3,71	2,47	6,80	8,45	0,44	1,37	2,92	2,02	6,28	13,36	95
	1,5+1,5+1,5	1,50	1,50	1,50	1,96	4,50	6,40	0,39	0,61	1,57	1,77	2,80	7,17	95
	1,5+1,5+2,0	1,44	1,44	1,92	1,96	4,80	6,56	0,39	0,70	1,65	1,77	3,21	7,54	95
	1,5+1,5+2,5	1,36	1,36	2,27	1,96	5,00	6,72	0,39	0,80	1,73	1,77	3,67	7,90	95
	1,5+1,5+3,5	1,50	1,50	3,50	1,96	6,50	7,11	0,38	1,56	1,92	1,73	7,14	8,80	95
	1,5+1,5+4,2	1,42	1,42	3,97	1,96	6,80	7,33	0,38	1,80	2,05	1,73	8,24	9,37	95
	1,5+1,5+5,0	1,28	1,28	4,25	1,96	6,80	7,74	0,36	1,75	2,22	1,64	8,01	10,14	95
	1,5+1,5+6,0	1,13	1,13	4,53	2,31	6,80	7,99	0,40	1,73	2,17	1,85	7,92	9,94	95
	1,5+2,0+2,0	1,50	2,00	2,00	1,96	5,50	6,48	0,39	1,01	1,61	1,77	4,63	7,37	95

Примечания

- Общая мощность каждого подсоединенного внутреннего агрегата составляет до 11.0кВт.
- Представленные выше значения приведены для соединения с внутренними агрегатами следующих типов:
Класс мощности:1.5, 2.0, 2.5, 3.5, 4.2, 5.0, 6.0кВт
Серия STXM-M,FTXM-M для настенного монтажа
- Условия холодопроизводительности
Температура в помещении 27°C DB / 19°C WB
Температура снаружи 35°C DB
- Редактируемые данные для этого чертежа доступны в системеGDE.
- Дополнительная информация относительно агрегата для подготовки ГВБП и блока Hybrid для мультисистемы приведена в 3D106169.

3D105381

4 Таблица сочетания

4 - 1 Таблица сочетания

3MXM68N

Охлаждение(50Hz 230V)

Наружный агрегат	Внутренний агрегат	Охлаждающая способность [кВт]			Общая мощность [кВт]			Потребляемая мощность [кВт]			Общий ток [А]			Коэффициент мощности [%]
		Помещение А	Помещение В	Помещение С	Min.	Nom.	Max.	Min.	Nom.	Max.	Min.	Nom.	Max.	
3MXM68N*	1.5+2.0+2.5	1,50	2,00	2,50	1,96	6,00	6,87	0,39	1,32	1,81	1,77	6,05	8,27	95
	1.5+2.0+3.5	1,46	1,94	3,40	1,96	6,80	7,25	0,38	1,80	2,01	1,73	8,24	9,21	95
	1.5+2.0+4.2	1,32	1,77	3,71	1,96	6,80	7,47	0,38	1,79	2,14	1,73	8,20	9,78	95
	1.5+2.0+5.0	1,20	1,60	4,00	1,96	6,80	7,87	0,36	1,74	2,31	1,64	7,97	10,55	95
	1.5+2.0+6.0	1,07	1,43	4,29	2,31	6,80	8,13	0,40	1,72	2,26	1,85	7,88	10,35	95
	1.5+2.5+2.5	1,50	2,50	2,50	1,96	6,50	7,10	0,38	1,63	1,92	1,73	7,46	8,80	95
	1.5+2.5+3.5	1,36	2,27	3,17	1,96	6,80	7,60	0,36	1,79	2,23	1,64	8,20	10,18	95
	1.5+2.5+4.2	1,24	2,07	3,48	1,96	6,80	7,81	0,36	1,78	2,35	1,64	8,15	10,75	95
	1.5+2.5+5.0	1,13	1,89	3,78	1,96	6,80	7,95	0,36	1,74	2,35	1,64	7,97	10,75	95
	1.5+2.5+6.0	1,02	1,70	4,08	2,31	6,80	8,42	0,41	1,71	2,44	1,89	7,83	11,16	95
	1.5+3.5+3.5	1,20	2,80	2,80	1,96	6,80	7,94	0,37	1,77	2,45	1,68	8,11	11,20	95
	1.5+3.5+4.2	1,11	2,59	3,10	1,96	6,80	8,13	0,37	1,76	2,58	1,68	8,06	11,81	95
	1.5+3.5+5.0	1,02	2,38	3,40	1,96	6,80	8,46	0,33	1,72	2,72	1,52	7,88	12,46	95
	1.5+3.5+6.0	0,93	2,16	3,71	2,31	6,80	8,56	0,41	1,70	2,53	1,89	7,79	11,57	95
	1.5+4.2+4.2	1,03	2,88	2,88	1,96	6,80	8,26	0,37	1,75	2,68	1,68	8,01	12,26	95
	1.5+4.2+5.0	0,95	2,67	3,18	1,96	6,80	8,53	0,33	1,71	2,77	1,52	7,83	12,67	95
	2.0+2.0+2.0	2,00	2,00	2,00	1,96	6,00	6,64	0,39	1,34	1,68	1,77	6,14	7,70	95
	2.0+2.0+2.5	2,00	2,00	2,50	1,96	6,50	7,03	0,39	1,63	1,89	1,77	7,46	8,64	95
	2.0+2.0+3.5	1,81	1,81	3,17	1,96	6,80	7,40	0,38	1,79	2,09	1,73	8,20	9,57	95
	2.0+2.0+4.2	1,66	1,66	3,48	1,96	6,80	7,61	0,38	1,78	2,23	1,73	8,15	10,18	95
	2.0+2.0+5.0	1,51	1,51	3,78	1,96	6,80	8,01	0,36	1,74	2,39	1,64	7,97	10,96	95
	2.0+2.0+6.0	1,36	1,36	4,08	2,31	6,80	8,27	0,40	1,71	2,35	1,85	7,83	10,75	95
	2.0+2.5+2.5	1,94	2,43	2,43	1,96	6,80	7,74	0,38	1,77	2,01	1,73	8,11	9,21	95
	2.0+2.5+3.5	1,70	2,13	2,98	1,96	6,80	7,74	0,36	1,76	2,31	1,64	8,06	10,55	95
	2.0+2.5+4.2	1,56	1,95	3,28	1,96	6,80	7,94	0,36	1,75	2,45	1,64	8,01	11,20	95
	2.0+2.5+5.0	1,43	1,79	3,58	1,96	6,80	8,08	0,36	1,71	2,44	1,64	7,83	11,16	95
	2.0+2.5+6.0	1,30	1,62	3,89	2,31	6,80	8,55	0,41	1,69	2,53	1,89	7,74	11,57	95
	2.0+3.5+3.5	1,51	2,64	2,64	1,96	6,80	8,07	0,37	1,74	2,54	1,68	7,97	11,61	95
	2.0+3.5+4.2	1,40	2,45	2,94	1,96	6,80	8,25	0,37	1,74	2,68	1,68	7,97	12,26	95
	2.0+3.5+5.0	1,30	2,27	3,24	2,28	6,80	8,58	0,40	1,69	2,82	1,85	7,74	12,91	95
	2.0+4.2+4.2	1,31	2,75	2,75	1,96	6,80	8,37	0,37	1,73	2,77	1,68	7,92	12,67	95
	2.5+2.5+2.5	2,27	2,27	2,27	1,96	6,80	7,53	0,38	1,76	2,18	1,73	8,06	9,98	95
	2.5+2.5+3.5	2,00	2,00	2,80	1,96	6,80	7,94	0,36	1,72	2,45	1,64	7,88	11,20	95
	2.5+2.5+4.2	1,85	1,85	3,10	1,96	6,80	8,12	0,36	1,71	2,58	1,64	7,83	11,81	95
	2.5+2.5+5.0	1,70	1,70	3,40	2,28	6,80	8,45	0,40	1,67	2,72	1,85	7,65	12,46	95
	2.5+2.5+6.0	1,55	1,55	3,71	2,42	6,80	8,74	0,40	1,65	2,67	1,85	7,56	12,22	95
	2.5+3.5+3.5	1,79	2,51	2,51	2,27	6,80	8,30	0,40	1,70	2,72	1,85	7,79	12,46	95
	2.5+3.5+4.2	1,67	2,33	2,80	2,27	6,80	8,43	0,40	1,69	2,82	1,85	7,74	12,91	95
	2.5+3.5+5.0	1,55	2,16	3,09	2,48	6,80	8,74	0,42	1,65	2,96	1,94	7,56	13,56	95
	2.5+4.2+4.2	1,56	2,62	2,62	2,27	6,80	8,49	0,40	1,68	2,87	1,85	7,69	13,12	95
3.5+3.5+3.5	2,27	2,27	2,27	2,38	6,80	8,59	0,40	1,68	2,96	1,81	7,69	13,56	95	

Примечания

1. Общая мощность каждого подсоединенного внутреннего агрегата составляет до 11.0кВт.
2. Представленные выше значения приведены для соединения с внутренними агрегатами следующих типов:
Класс мощности:1.5, 2.0, 2.5, 3.5, 4.2, 5.0, 6.0кВт
Серия СТХМ-М,FTХМ-М для настенного монтажа
3. Условия холодопроизводительности
Температура в помещении 27°C DB / 19°C WB
Температура снаружи 35°C DB
4. Редактируемые данные для этого чертежа доступны в системеGDE.
5. Дополнительная информация относительно агрегата для подготовки ГВБП и блока Hybrid для мультисистемы приведена в 3D106169.

3D105382

4 Таблица сочетания

4 - 1 Таблица сочетания

4

3MXM68N

Нагрев(50Hz 230V)

Наружный агрегат	Внутренний агрегат	Теплопроизводительность [кВт]			Общая мощность [кВт]			Потребляемая мощность [кВт]			Общий ток [А]			Коэффициент мощности [%]
		Помещение А	Помещение В	Помещение С	Min.	Nom.	Max.	Min.	Nom.	Max.	Min.	Nom.	Max.	
3MXM68N*	1,5	2,7	---	---	1,47	2,70	4,08	0,42	0,72	1,22	1,91	3,35	5,59	95
	2,0	2,7	---	---	1,48	2,72	4,09	0,43	0,73	1,23	1,95	3,39	5,64	95
	2,5	3,4	---	---	1,44	3,40	4,30	0,42	1,02	1,33	1,91	4,72	6,08	95
	3,5	4,3	---	---	1,45	4,30	4,70	0,40	1,41	1,56	1,82	6,50	7,15	95
	4,2	---	4,32	---	1,44	4,32	4,69	0,40	1,40	1,56	1,82	6,46	7,15	95
	5,0	---	5,60	---	1,66	5,60	5,94	0,39	1,82	1,90	1,78	8,43	8,70	95
	6,0	---	7,90	---	1,88	7,90	8,91	0,37	2,62	2,64	1,69	12,13	12,08	95
	1,5+1,5	2,65	2,65	---	1,65	5,30	7,38	0,36	1,19	1,83	1,63	5,45	8,38	95
	1,5+2,0	2,44	3,26	---	1,65	5,70	7,76	0,36	1,31	1,99	1,63	6,00	9,09	95
	1,5+2,5	2,29	3,81	---	1,65	6,10	7,95	0,36	1,43	2,06	1,63	6,55	9,43	95
	1,5+3,5	2,07	4,83	---	1,80	6,90	8,50	0,37	1,69	2,35	1,68	7,74	10,74	95
	1,5+4,2	1,97	5,53	---	1,80	7,50	8,85	0,37	1,90	2,57	1,68	8,70	11,75	95
	1,5+5,0	1,89	6,31	---	2,18	8,20	10,38	0,45	2,13	2,91	2,06	9,75	13,31	95
	1,5+6,0	1,72	6,88	---	2,46	8,60	10,58	0,48	2,28	2,67	2,19	10,44	12,21	95
	2,0+2,0	3,25	3,25	---	1,65	6,50	7,95	0,36	1,37	2,07	1,63	6,28	9,47	95
	2,0+2,5	3,07	3,83	---	1,65	6,90	8,12	0,36	1,52	2,14	1,63	6,96	9,81	95
	2,0+3,5	2,73	4,77	---	1,80	7,50	8,67	0,37	1,75	2,43	1,68	8,01	11,12	95
	2,0+4,2	2,58	5,42	---	1,80	8,00	9,03	0,37	1,98	2,66	1,68	9,07	12,17	95
	2,0+5,0	2,46	6,14	---	2,18	8,60	10,56	0,45	2,26	3,00	2,06	10,35	13,73	95
	2,0+6,0	2,15	6,45	---	2,46	8,60	10,75	0,48	2,24	2,74	2,19	10,26	12,55	95
	2,5+2,5	3,60	3,60	---	1,65	7,20	8,49	0,36	1,62	2,36	1,63	7,42	10,78	95
	2,5+3,5	3,29	4,61	---	1,89	7,90	9,03	0,38	1,91	2,66	1,72	8,75	12,17	95
	2,5+4,2	3,10	5,20	---	1,89	8,30	9,29	0,38	2,11	2,82	1,72	9,66	12,93	95
	2,5+5,0	2,87	5,73	---	2,27	8,60	10,68	0,46	2,24	3,09	2,11	10,26	14,15	95
	2,5+6,0	2,53	6,07	---	2,55	8,60	10,88	0,50	2,22	2,77	2,28	10,17	12,67	95
	3,5+3,5	4,30	4,30	---	2,17	8,60	9,38	0,42	2,26	2,86	1,94	10,35	13,09	95
	3,5+4,2	3,91	4,69	---	2,17	8,60	9,47	0,42	2,26	2,91	1,94	10,35	13,31	95
	3,5+5,0	3,54	5,06	---	2,56	8,60	10,90	0,51	2,22	3,13	2,32	10,17	14,32	95
	3,5+6,0	3,17	5,43	---	2,74	8,60	11,01	0,52	2,21	2,76	2,37	10,12	12,63	95
	4,2+4,2	---	4,30	4,30	2,17	8,60	9,56	0,42	2,22	2,94	1,94	10,17	13,47	95
	4,2+5,0	---	3,93	4,67	2,56	8,60	10,91	0,51	2,21	3,19	2,32	10,12	14,61	95
	4,2+6,0	---	3,54	5,06	2,74	8,60	11,02	0,51	2,20	2,79	2,32	10,07	12,76	95
	5,0+5,0	---	4,30	4,30	2,94	8,60	11,10	0,59	2,17	3,11	2,71	9,94	14,23	95
	5,0+6,0	---	3,91	4,69	3,14	8,60	11,09	0,60	2,15	2,72	2,75	9,84	12,46	95
	1,5+1,5+1,5	2,17	2,17	2,17	2,01	6,50	9,92	0,41	1,33	2,26	1,89	6,09	10,36	95
	1,5+1,5+2,0	2,07	2,07	2,76	2,01	6,90	10,10	0,41	1,46	2,34	1,89	6,69	10,69	95
	1,5+1,5+2,5	2,02	2,02	3,36	2,10	7,40	10,18	0,42	1,64	2,37	1,94	7,51	10,86	95
	1,5+1,5+3,5	1,89	1,89	4,42	2,31	8,20	10,29	0,44	1,87	2,49	2,02	8,56	11,41	95
	1,5+1,5+4,2	1,79	1,79	5,02	2,31	8,60	10,29	0,44	2,03	2,49	2,02	9,30	11,41	95
	1,5+1,5+5,0	1,61	1,61	5,38	2,71	8,60	10,46	0,55	2,01	2,57	2,50	9,20	11,75	95
1,5+1,5+6,0	1,43	1,43	5,73	2,93	8,60	10,59	0,55	1,99	2,31	2,50	9,11	10,57	95	
1,5+2,0+2,0	2,35	3,13	3,13	2,01	8,60	10,26	0,41	2,05	2,41	1,89	9,39	11,03	95	

Примечания

1. Общая мощность каждого подсоединенного внутреннего агрегата составляет до 11.0кВт.
2. Представленные выше значения приведены для соединения с внутренними агрегатами следующих типов:
Класс мощности:1.5, 2.0, 2.5, 3.5, 4.2, 5.0, 6.0кВт
Серия СТХМ-М,FTХМ-М для настенного монтажа
3. Условия теплопроизводительности
Температура в помещении 20°C DB
Температура снаружи 7°C DB / 6°C WB
4. Редактируемые данные для этого чертежа доступны в системеGDE.
5. Дополнительная информация относительно агрегата для подготовки ГВБП и блока Hybrid для мультисистемы приведена в 3D106169.

3D105383

4 Таблица сочетания

4 - 1 Таблица сочетания

3MXM68N

Нагрев(50Hz 230V)

Наружный агрегат	Внутренний агрегат	Теплопроизводительность [кВт]			Общая мощность [кВт]			Потребляемая мощность [кВт]			Общий ток [А]			Коэффициент мощности [%]
		Помещение А	Помещение В	Помещение С	Min.	Nom.	Max.	Min.	Nom.	Max.	Min.	Nom.	Max.	
3MXM68N*	1.5+2.0+2.5	1.94	2.59	3.23	2.10	8.60	10.36	0.42	2.04	2.44	1.94	9.34	11.16	95
	1.5+2.0+3.5	1.84	2.46	4.3	2.31	8.60	10.45	0.44	2.02	2.58	2.02	9.25	11.79	95
	1.5+2.0+4.2	1.68	2.23	4.69	2.31	8.60	10.46	0.44	2.01	2.57	2.02	9.20	11.75	95
	1.5+2.0+5.0	1.52	2.02	5.06	2.71	8.60	10.88	0.55	2.00	2.64	2.50	9.16	12.08	95
	1.5+2.0+6.0	1.36	1.81	5.43	2.93	8.60	10.89	0.55	1.98	2.38	2.50	9.07	10.91	95
	1.5+2.5+2.5	1.89	3.15	3.15	2.20	8.60	10.47	0.45	2.03	2.44	2.06	9.30	11.16	95
	1.5+2.5+3.5	1.72	2.87	4.01	2.40	8.60	10.58	0.47	2.02	2.57	2.15	9.25	11.75	95
	1.5+2.5+4.2	1.57	2.62	4.4	2.41	8.60	10.58	0.47	2.00	2.57	2.15	9.16	11.75	95
	1.5+2.5+5.0	1.43	2.39	4.78	2.81	8.60	11.00	0.56	1.99	2.64	2.58	9.11	12.08	95
	1.5+2.5+6.0	1.29	2.15	5.16	3.02	8.60	10.77	0.57	1.97	2.38	2.62	9.02	10.91	95
	1.5+3.5+3.5	1.52	3.54	3.54	2.69	8.60	10.59	0.55	1.99	2.57	2.50	9.11	11.75	95
	1.5+3.5+4.2	1.4	3.27	3.93	2.69	8.60	10.59	0.55	1.98	2.56	2.50	9.07	11.71	95
	1.5+3.5+5.0	1.29	3.01	4.3	3.00	8.60	10.93	0.62	1.97	2.59	2.84	9.02	11.87	95
	1.5+3.5+6.0	1.17	2.74	4.69	2.93	8.60	10.78	0.55	1.96	2.37	2.50	8.98	10.86	95
	1.5+4.2+4.2	1.3	3.65	3.65	2.69	8.60	10.68	0.55	1.98	2.59	2.50	9.07	11.87	95
	1.5+4.2+5.0	1.21	3.38	4.02	3.00	8.60	10.99	0.62	1.96	2.67	2.84	8.98	12.21	95
	2.0+2.0+2.0	2.63	2.63	2.63	2.01	7.80	10.44	0.41	1.72	2.48	1.89	7.88	11.37	95
	2.0+2.0+2.5	2.54	2.54	3.17	2.10	8.20	10.52	0.42	1.83	2.52	1.94	8.38	11.54	95
	2.0+2.0+3.5	2.29	2.29	4.02	2.31	8.60	10.63	0.44	2.04	2.65	2.02	9.34	12.13	95
	2.0+2.0+4.2	2.1	2.1	4.4	2.31	8.60	10.63	0.44	2.02	2.65	2.02	9.25	12.13	95
	2.0+2.0+5.0	1.91	1.91	4.78	2.71	8.60	10.82	0.55	2.00	2.72	2.50	9.16	12.46	95
	2.0+2.0+6.0	1.72	1.72	5.16	2.93	8.60	10.95	0.55	1.99	2.46	2.50	9.11	11.24	95
	2.0+2.5+2.5	2.46	3.07	3.07	2.20	8.60	10.54	0.43	1.97	2.61	1.98	9.02	11.96	95
	2.0+2.5+3.5	2.15	2.69	3.76	2.40	8.60	10.63	0.46	2.02	2.65	2.11	9.25	12.13	95
	2.0+2.5+4.2	1.98	2.47	4.15	2.41	8.60	10.64	0.46	2.01	2.64	2.11	9.20	12.08	95
	2.0+2.5+5.0	1.81	2.26	4.53	2.81	8.60	11.06	0.56	1.98	2.75	2.58	9.07	12.59	95
	2.0+2.5+6.0	1.64	2.05	4.91	3.02	8.60	11.07	0.56	1.98	2.43	2.58	9.07	11.12	95
	2.0+3.5+3.5	1.92	3.34	3.34	2.69	8.60	10.76	0.52	2.00	2.70	2.37	9.16	12.34	95
	2.0+3.5+4.2	1.77	3.1	3.72	2.69	8.60	10.76	0.52	1.99	2.69	2.37	9.11	12.29	95
	2.0+3.5+5.0	1.64	2.87	4.09	3.00	8.60	11.11	0.58	1.98	2.82	2.67	9.07	12.88	95
	2.0+4.2+4.2	1.65	3.47	3.47	2.69	8.60	10.77	0.52	1.97	2.69	2.37	9.02	12.29	95
	2.5+2.5+2.5	2.86	2.86	2.86	2.31	8.60	10.65	0.45	1.99	2.64	2.06	9.11	12.08	95
	2.5+2.5+3.5	2.53	2.53	3.54	2.50	8.60	10.87	0.48	1.99	2.72	2.19	9.11	12.46	95
	2.5+2.5+4.2	2.34	2.34	3.93	2.50	8.60	10.88	0.48	1.97	2.72	2.19	9.02	12.46	95
	2.5+2.5+5.0	2.15	2.15	4.3	2.91	8.60	11.07	0.58	1.96	2.78	2.67	8.98	12.72	95
	2.5+2.5+6.0	1.95	1.95	4.7	3.12	8.60	11.08	0.58	1.94	2.43	2.67	8.88	11.12	95
	2.5+3.5+3.5	2.26	3.17	3.17	2.78	8.60	11.00	0.53	1.96	2.72	2.41	8.98	12.46	95
	2.5+3.5+4.2	2.11	2.95	3.54	2.79	8.60	11.01	0.53	1.96	2.71	2.41	8.98	12.42	95
	2.5+3.5+5.0	1.95	2.74	3.91	3.19	8.60	11.08	0.60	1.90	2.74	2.75	8.70	12.55	95
	2.5+4.2+4.2	1.97	3.31	3.31	2.79	8.60	11.01	0.53	1.95	2.71	2.41	8.93	12.42	95
	3.5+3.5+3.5	2.86	2.86	2.86	2.98	8.60	11.06	0.57	1.94	2.79	2.62	8.88	12.76	95

Примечания

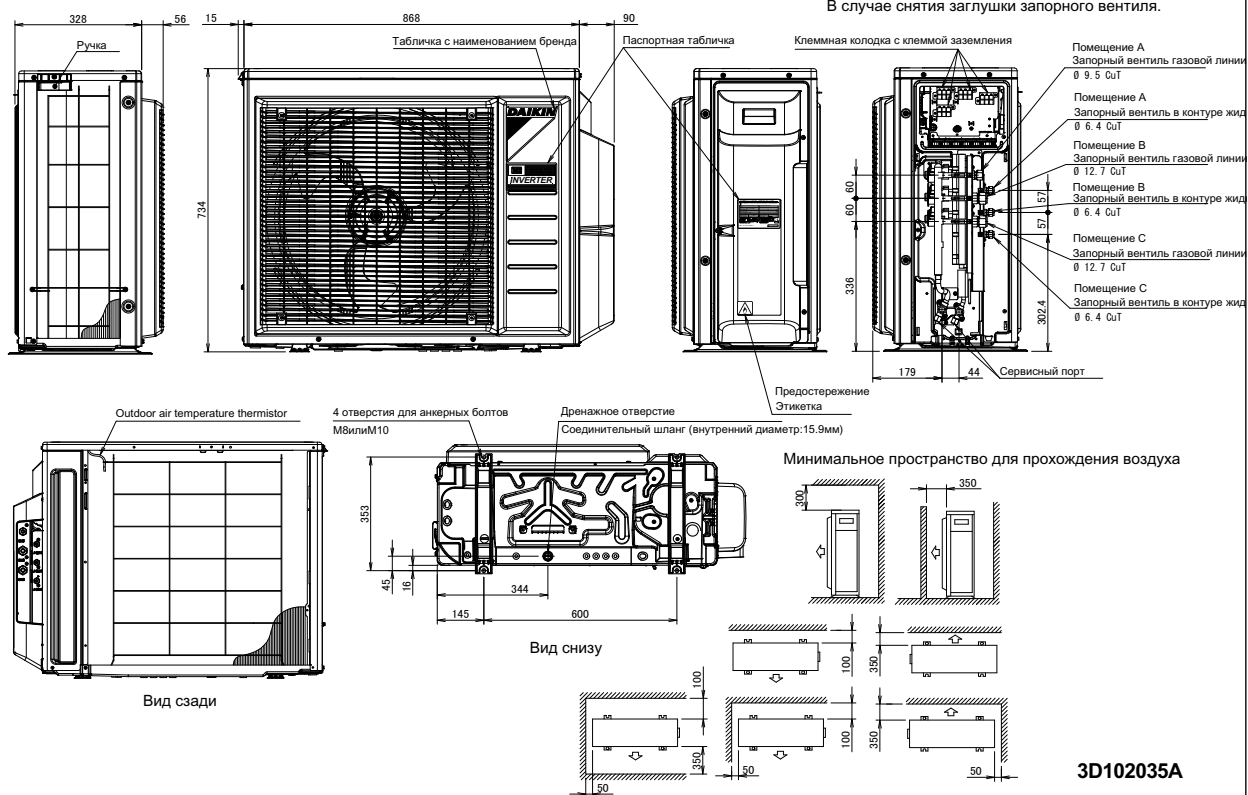
- Общая мощность каждого подсоединенного внутреннего агрегата составляет до 11.0кВт.
- Представленные выше значения приведены для соединения с внутренними агрегатами следующих типов:
Класс мощности:1.5,2.0,2.5,3.5,4.2,5.0,6.0кВт
Серия STXM-M,FTXM-M для настенного монтажа
- Условия теплопроизводительности
Температура в помещении 20°C DB
Температура снаружи 7°C DB / 6°C WB
- Редактируемые данные для этого чертежа доступны в системеGDE.
- Дополнительная информация относительно агрегата для подготовки ГВБП и блока Hybrid для мультисистемы приведена в 3D106169.

5 Размерные чертежи

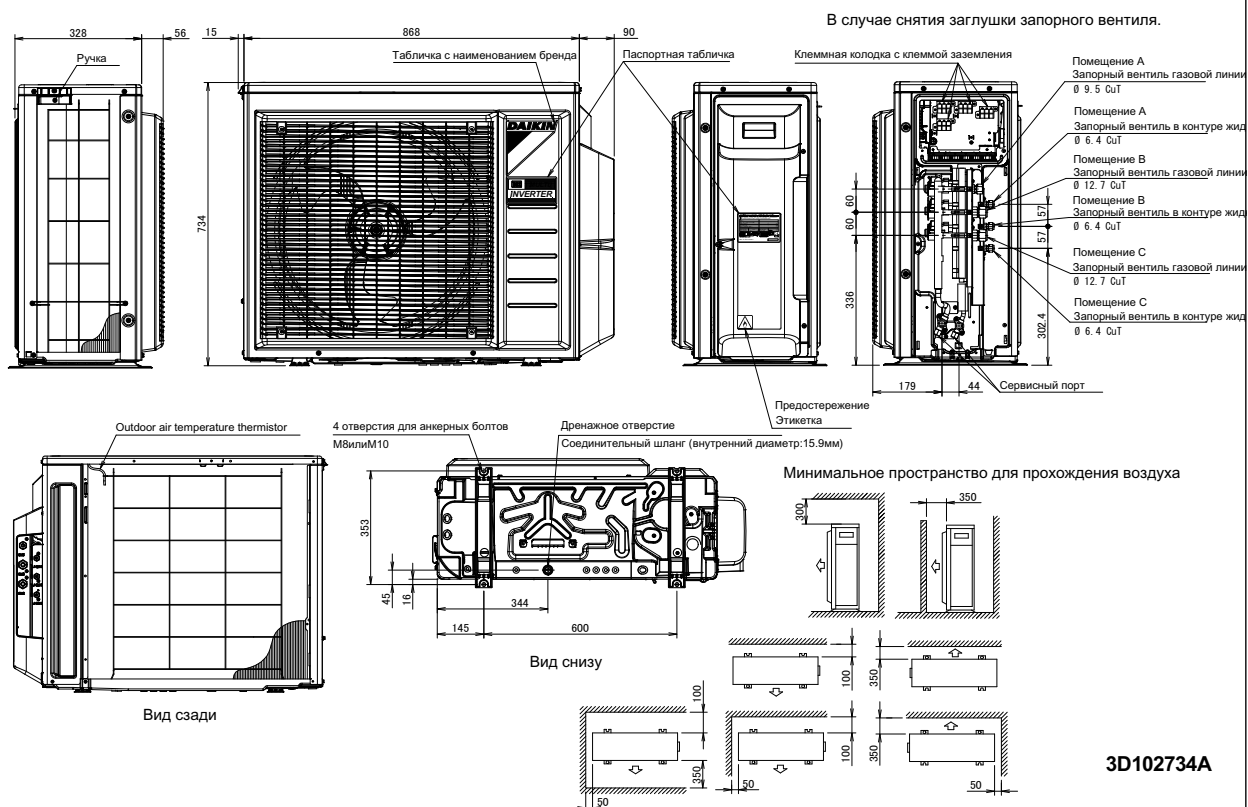
5 - 1 Размерные чертежи

5

3MXM40-52N

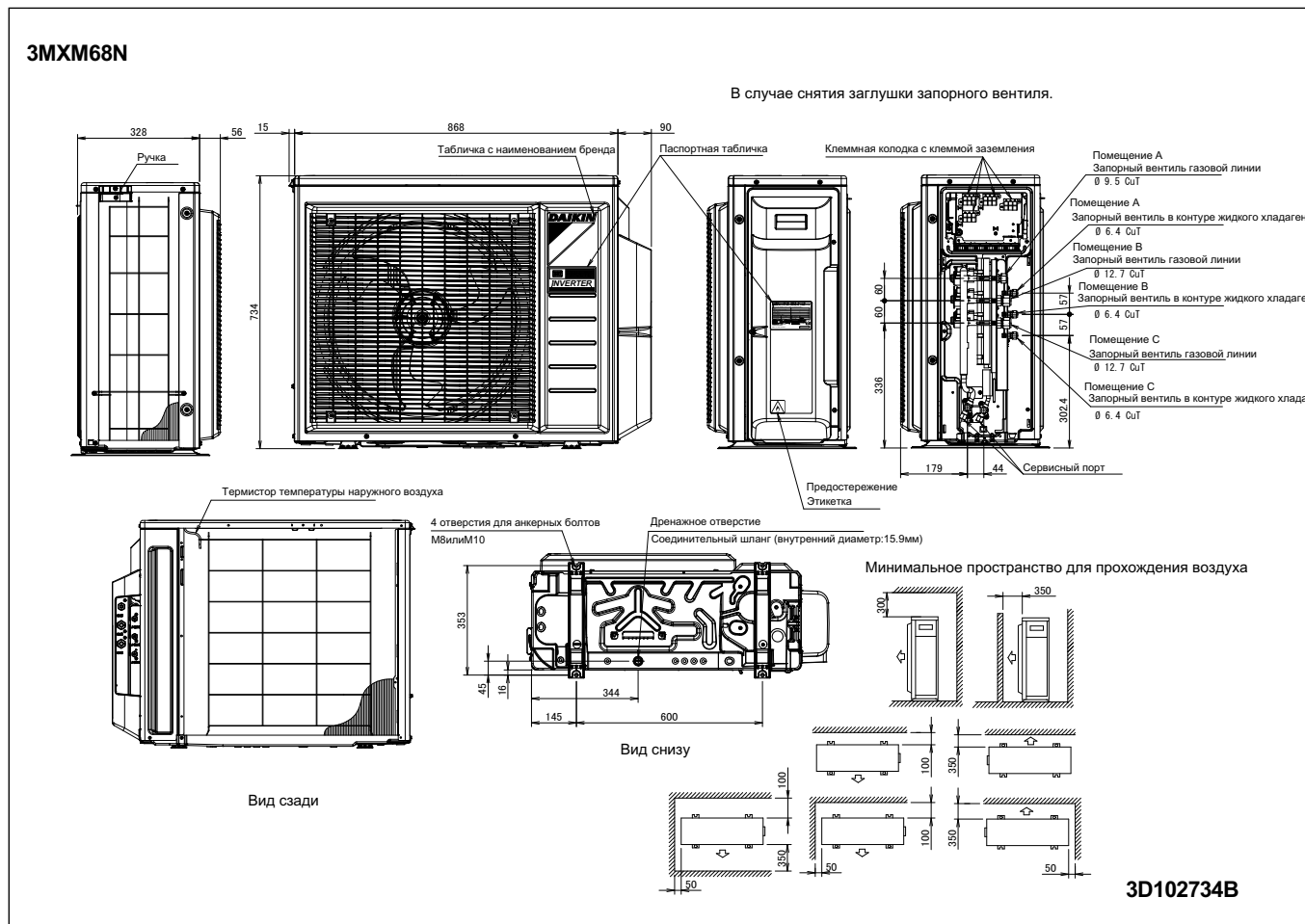


3MXM68N



5 Размерные чертежи

5 - 1 Размерные чертежи

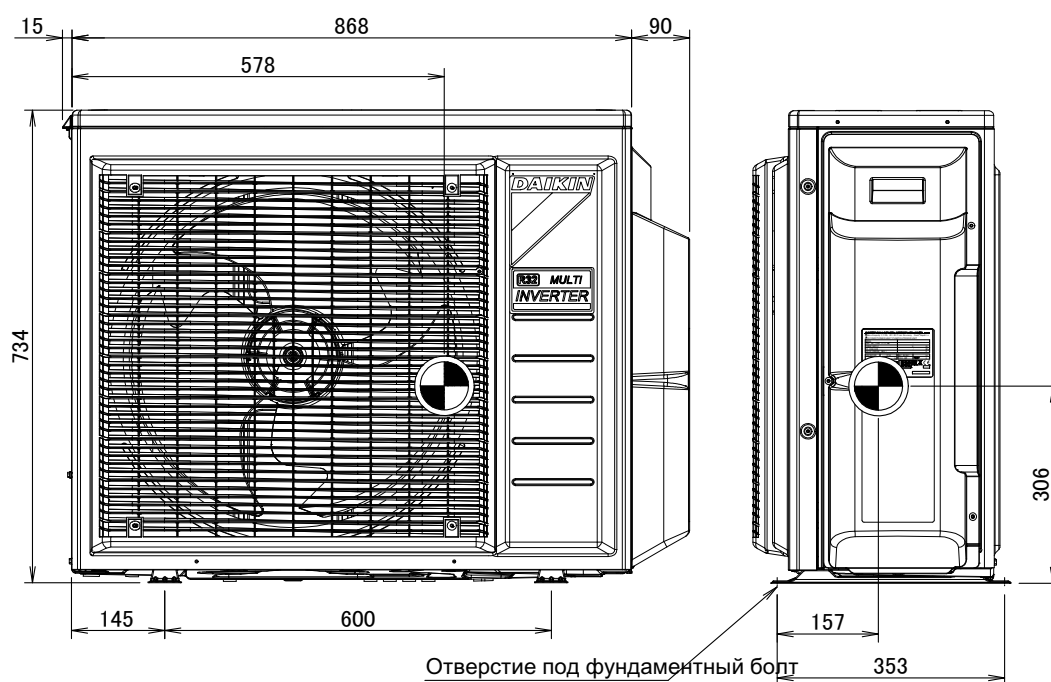


6 Центр тяжести

6 - 1 Центр тяжести

6

3MXM40-52N



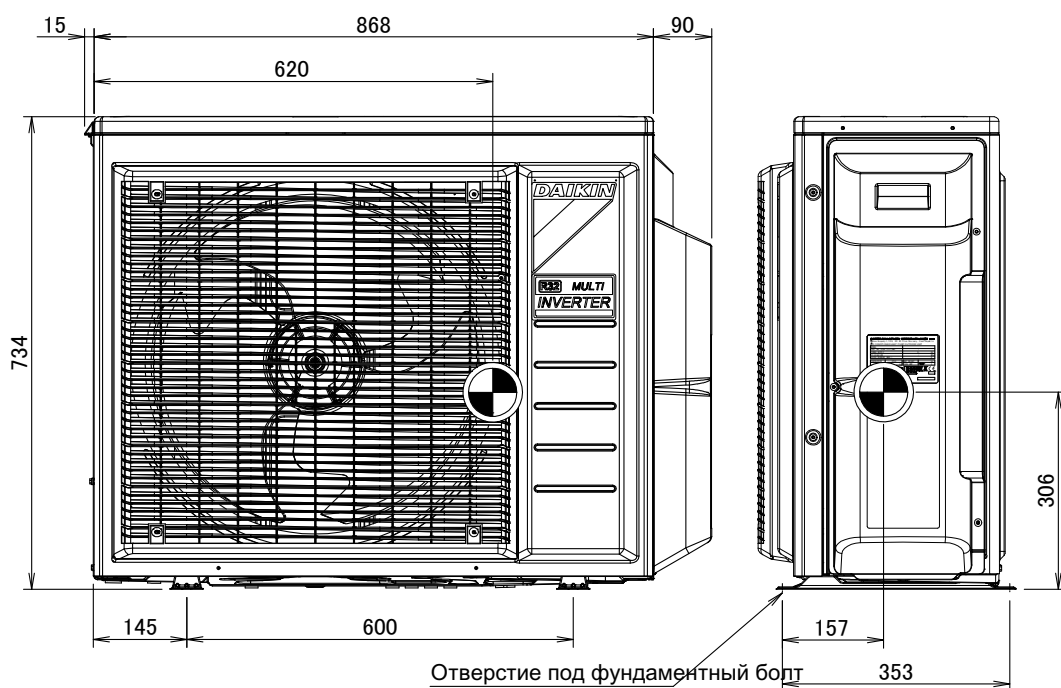
4D102202A

6 Центр тяжести

6 - 1 Центр тяжести

3MXM68N

6



4D102822A

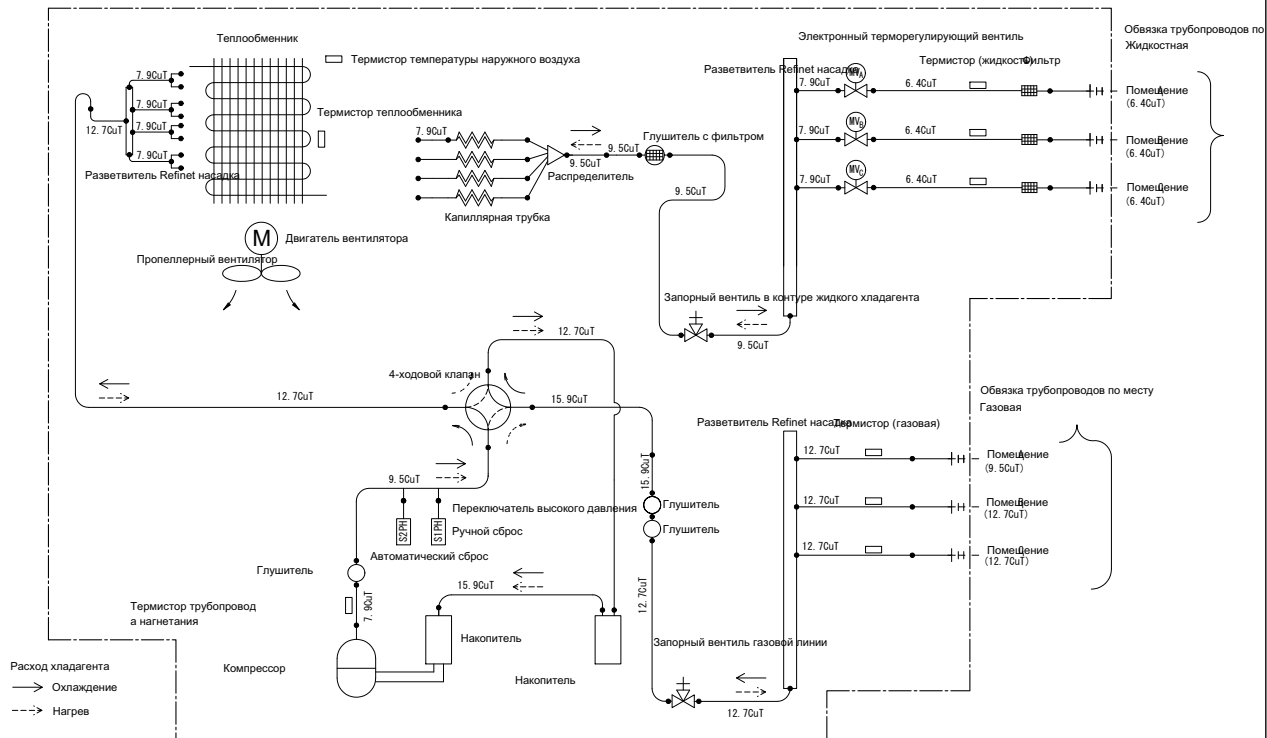
7 Схемы трубопроводов

7 - 1 Схемы трубопроводов

7

3MXM40-52N

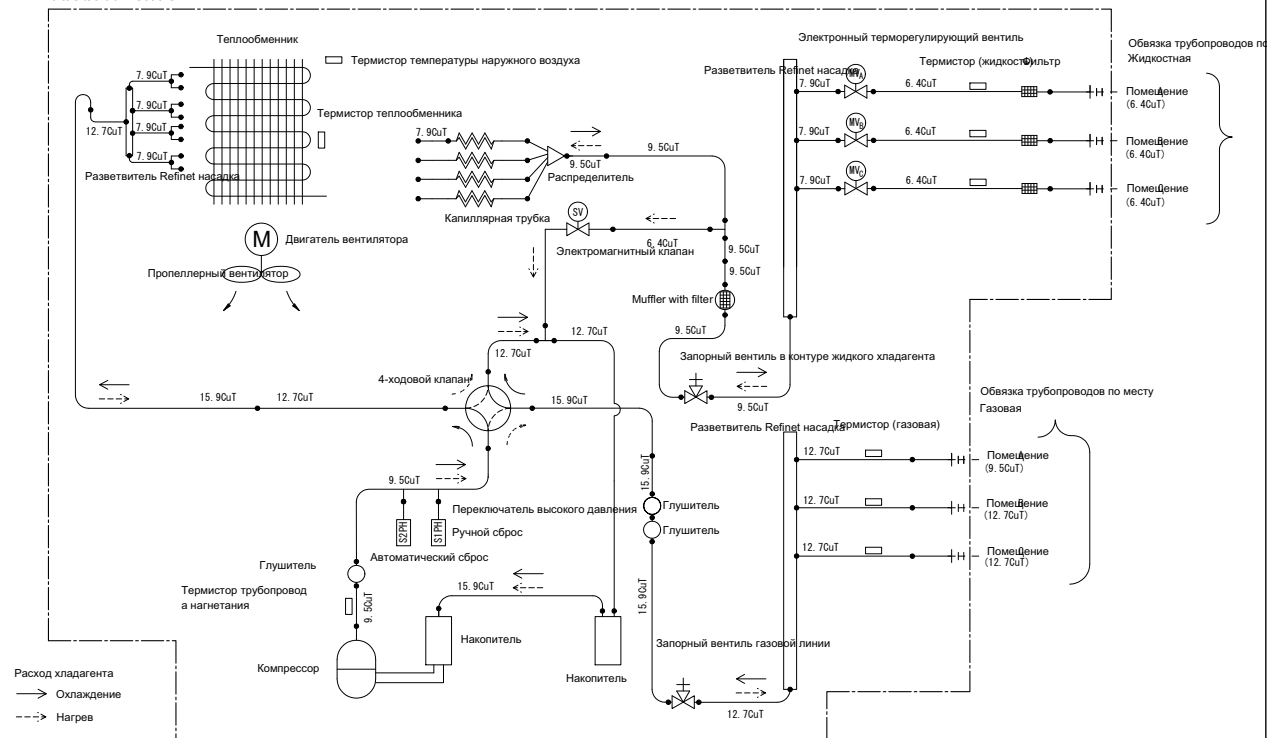
Outdoor Unit



3D097989B

3MXM68N

Outdoor Unit

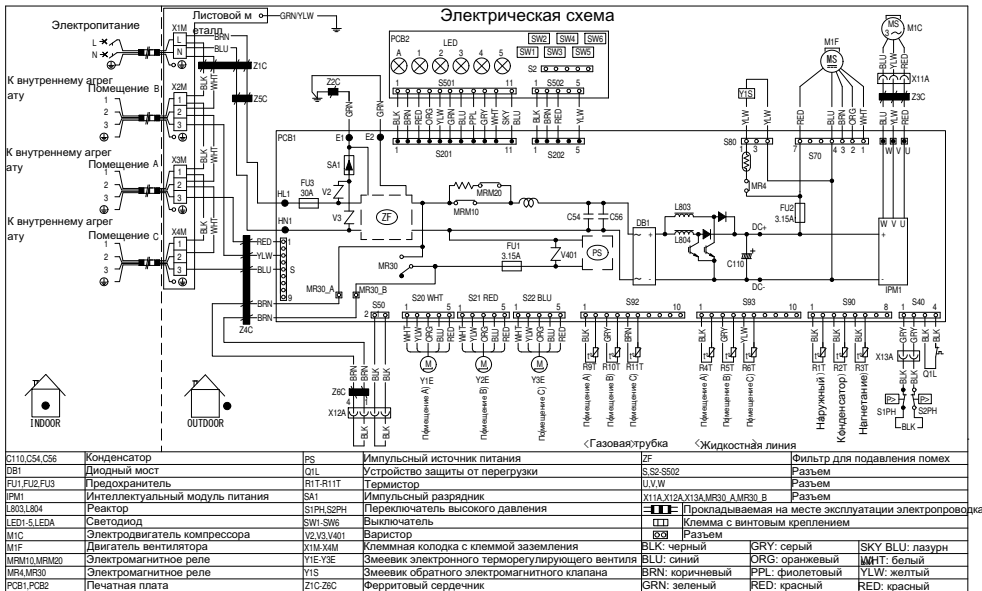


3D100777B

8 Монтажные схемы

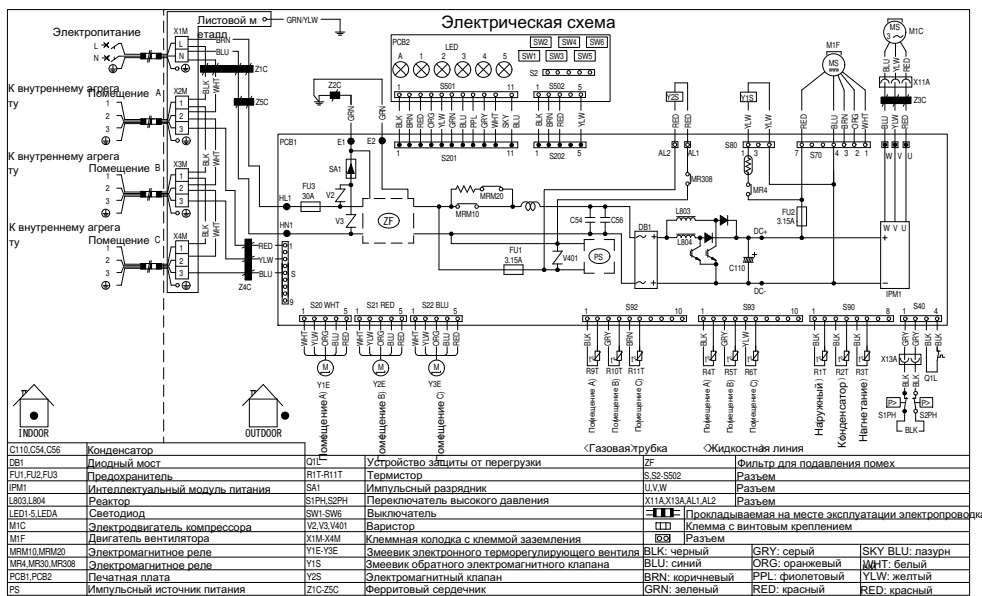
8 - 1 Монтажные схемы - Одна фаза

3MXM40-52N



3D106247A

3MXM68N



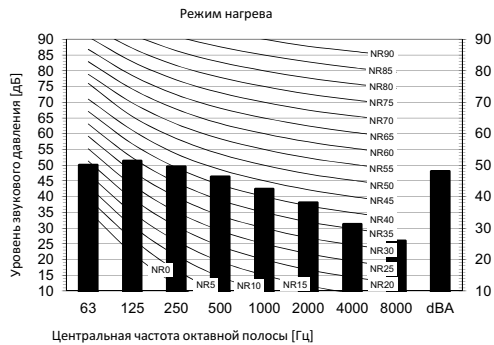
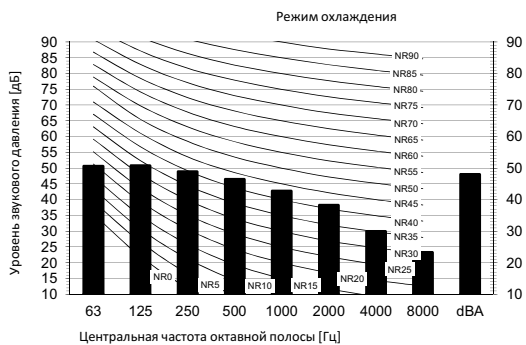
3D106248A

9 Данные об уровне шума

9 - 1 Спектр звукового давления

9

3MXM68N



Обознач

dBA= уровень звукового давления по шкале A (шкала A по стандарту IEC).

A Накиль

B High-tap

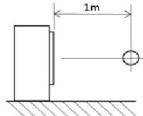
Охлажде Общее

A	B
dBA	48

Нагрев Общее

A	B
dBA	49

Местоположение микрофона



Примеч

1. Рабочие условия: электропитание 220-240 В / 220 В 50/60 Гц; стандарт JIS
2. Фоновый шум уже учтен.
3. Шум во время работы изменяется в зависимости от условий эксплуатации и условий окружающей среды.
4. Метод измерения шума в процессе работы соответствует JISC9612.
5. Место измерения: безэховая камера
6. Представленные выше значения приведены для соединения с внутренними агрегатами следующих типов:
1.5, 2.0, 2.5, 3.5, 4.2, 5.0, 6.0 кВт Класс

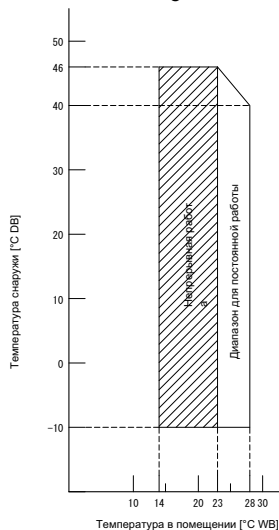
3D106223

10 Рабочий диапазон

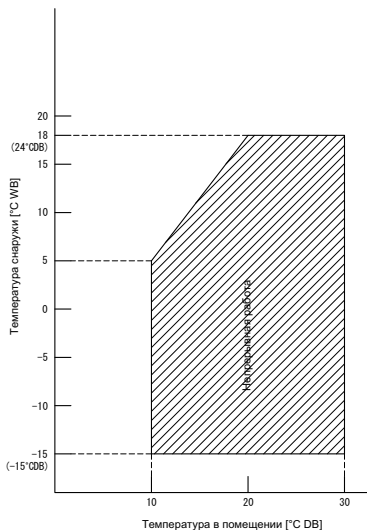
10 - 1 Рабочий диапазон

3MXM-N

Охлаждение



Нагрев



Примечания

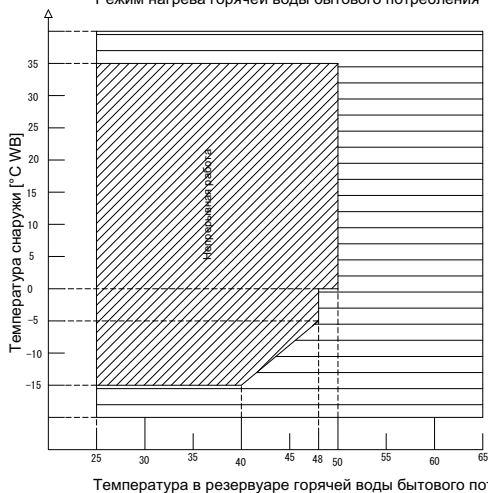
1. графики основаны на следующих условиях.

- Соответствующая длина трубы для хладагента: 5 м
- Разность уровней: 0 м
- Расход воздуха: Высокая

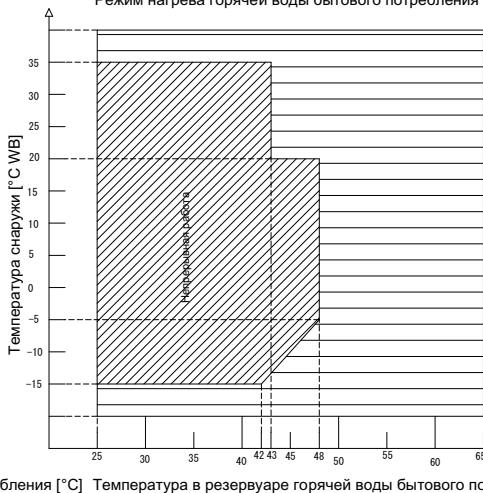
3D101376A

3MXM-N

Режим нагрева горячей воды бытового потребления



Режим нагрева горячей воды бытового потребления



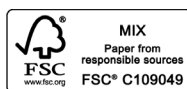
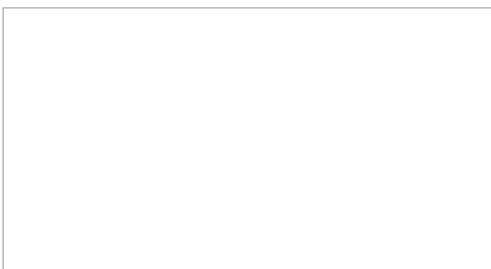
Обозначение

Обозначение

Обозначение

3D106319

Daikin Europe N.V. Naamloze Vennootschap - Zandvoordestraat 300, B-8400 Oostende - Belgium - www.daikin.eu - BE 0412 120 336 - RPR Oostende



EEDRU17 12/16



Daikin Europe N.V. принимает участие в программе сертификации Eurovent для жидкостных холодильных установок (LCP), вентиляционных установок (AHU), фанкойлов (FCU) и систем с переменным потоком хладагента (VRF). Проверьте текущий срок действия сертификата онлайн: www.eurovent-certification.com или перейдите к: www.certiflash.com

Настоящий буклет составлен только для справочных целей и не является предложением, обязательным для выполнения компанией Daikin Europe N.V. Его содержание составлено компанией Daikin Europe N.V. на основании сведений, которыми она располагает. Компания не дает прямую или связанную гарантию относительно полноты, точности, надежности или соответствия конкретной цели ее содержания, а также продуктов и услуг, представленных в нем. Технические характеристики могут быть изменены без предварительного уведомления. Компания Daikin Europe N.V. отказывается от какой-либо ответственности за прямые или косвенные убытки, понимаемые в самом широком смысле, вытекающие из прямого или косвенного использования и/или трактовки данного буклета. На все содержание распространяется авторское право Daikin Europe N.V.

