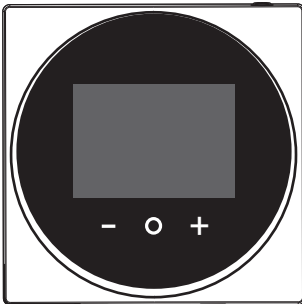




# Руководство по монтажу и эксплуатации

## Проводной пульт дистанционного управления



**BRC1H519W**  
**BRC1H519K**  
**BRC1H519S**

Руководство по монтажу и эксплуатации  
Проводной пульт дистанционного управления

русский

## Содержание

<b>1</b>	<b>Общая техника безопасности</b>	<b>2</b>
1.1	Пользователю.....	2
1.2	Для монтажника.....	3
<b>2</b>	<b>Информация о настоящем документе</b>	<b>3</b>
<b>Пользователю</b>		
<b>3</b>	<b>Кнопки</b>	<b>4</b>
<b>4</b>	<b>Стартовые окна</b>	<b>4</b>
<b>5</b>	<b>Знаки состояния</b>	<b>4</b>
<b>6</b>	<b>Эксплуатация</b>	<b>5</b>
6.1	Режим работы.....	5
6.1.1	Выбор рабочего режима.....	5
6.2	Заданная температура.....	6
6.2.1	Установка температуры.....	6
6.3	Часы и календарь.....	6
6.3.1	Настройка часов и календаря.....	6
6.4	Воздухоток.....	6
6.4.1	Направление воздуха.....	6
6.4.2	Обороты вентилятора.....	6
6.5	Вентиляция.....	6
6.5.1	Режим вентиляции.....	6
6.5.2	Интенсивность вентиляции.....	7
6.6	Расширенные функции.....	7
6.6.1	Подключение через Bluetooth.....	7
<b>7</b>	<b>Техническое и иное обслуживание</b>	<b>7</b>
7.1	Общее представление: Техническое и иное обслуживание.....	7
<b>8</b>	<b>Возможные неисправности и способы их устранения</b>	<b>7</b>
8.1	Общее представление: Поиск и устранение неполадок.....	7
8.2	Обнаружение утечки хладагента.....	7
8.2.1	Отключение сигнализации утечки хладагента.....	7
<b>Для монтажника</b>		
<b>9</b>	<b>Информация о блоке</b>	<b>8</b>
9.1	Распаковка пульта.....	8
<b>10</b>	<b>Подготовка</b>	<b>8</b>
10.1	Требования к электропроводке.....	8
<b>11</b>	<b>Монтаж</b>	<b>8</b>
11.1	Монтаж пульта.....	8
11.1.1	Порядок установки пульта.....	8
11.2	Подключение электропроводки.....	8
11.2.1	Подсоединение электропроводки.....	9
11.3	Закрываем пульт.....	9
11.3.1	Как закрыть пульт.....	9
<b>12</b>	<b>Запуск системы</b>	<b>9</b>
12.1	Подключение пульта как подчиненного.....	9
<b>13</b>	<b>Техническое обслуживание</b>	<b>10</b>
13.1	Техника безопасности при техобслуживании.....	10
13.2	Чистка пульта.....	10
13.3	Сигнал о необходимости прочистить фильтр.....	10
13.3.1	Как убрать сигнал о необходимости прочистить фильтр.....	10

## 1 Общая техника безопасности

Прежде чем приступать к монтажу оборудования для кондиционирования воздуха, внимательно ознакомьтесь с изложенными здесь мерами предосторожности и обеспечьте их соблюдение.

Несоблюдение этих указаний может привести к повреждению имущества или нанесению травмы, которая может оказаться серьезной в зависимости от обстоятельств.

### Значение предупреждений и символов

Обратите самое пристальное внимание на изложенные здесь меры предосторожности. Смысл каждой из них поясняется ниже:



#### ПРЕДУПРЕЖДЕНИЕ

Обозначает ситуацию, которая может привести к гибели или серьезной травме.



#### ПРЕДОСТЕРЕЖЕНИЕ

Обозначает ситуацию, которая может привести к травме малой или средней тяжести.



#### ОПАСНО!

Обозначает ситуацию, которая приведет к гибели или серьезной травме.



#### ОПАСНО! ВЗРЫВООПАСНО

Обозначает ситуацию, которая может привести к взрыву.



#### ИНФОРМАЦИЯ

Обозначает полезные советы или дополнительную информацию.



#### ПРИМЕЧАНИЕ

Обозначает ситуацию, которая может привести к повреждению оборудования или имущества.

### 1.1 Пользователю



#### ИНФОРМАЦИЯ

Также см. руководство по эксплуатации, прилагаемое к наружному и внутреннему блокам.



#### ПРЕДУПРЕЖДЕНИЕ

НЕ играйте с кондиционером или его пультом дистанционного управления. Если ребенок случайно включит аппарат, это может привести к нарушению функционирования аппарата, а также к травме ребенка.



#### ПРЕДУПРЕЖДЕНИЕ

Во избежание поражения электрическим током:

- НЕ трогайте пульт мокрыми руками.
- НЕ разбирайте пульт и не дотрагивайтесь до деталей внутри него. Обратитесь к своему поставщику оборудования.
- НЕ модифицируйте и не ремонтируйте пульт самостоятельно. Обратитесь к своему поставщику оборудования.
- НЕ меняйте местоположение и не переустанавливайте пульт самостоятельно. Обратитесь к своему поставщику оборудования.



### ПРЕДУПРЕЖДЕНИЕ

НЕ распыляйте вблизи пульта горючие вещества (например, лак для волос или инсектицид).



### ПРИМЕЧАНИЕ

НЕ пользуйтесь органическими растворителями (например, разбавителями краски) при чистке пульта.  
**Возможное следствие:** повреждение оборудования, поражение электрическим током или возгорание.

## 1.2 Для монтажника

Меры предосторожности, изложенные в этом документе, крайне важны, поэтому их необходимо строго соблюдать.



### ИНФОРМАЦИЯ

Данный пульт относится к дополнительному оборудованию и не предназначен для автономной работы. См. также руководство по монтажу и эксплуатации внутреннего и наружного блоков.



### ПРИМЕЧАНИЕ

Неправильный монтаж или неправильное подключение оборудования или принадлежностей могут привести к поражению электротоком, короткому замыканию, протечкам, возгоранию или повреждению оборудования. Используйте только те принадлежности, дополнительное оборудование и запасные части, которые изготовлены или утверждены Daikin.



### ПРЕДУПРЕЖДЕНИЕ

К монтажу электрических соединений и компонентов допускаются ТОЛЬКО аттестованные электрики в СТРОГОМ соответствии с действующим законодательством.



### ПРИМЕЧАНИЕ

Пульт дистанционного управления монтируется ТОЛЬКО в помещении.



### ПРИМЕЧАНИЕ

Если пульт используется как комнатный термостат, то монтируется он в таком месте, где можно определять среднюю температуру в помещении;.

НЕ допускается монтаж пульта в перечисленных далее местах:

- Под воздействием прямых солнечных лучей.
- Рядом с источниками тепла.
- Под воздействием наружного воздуха и сквозняков, например, из-за открывающихся и закрывающихся дверей.
- Там, где на экран дисплея может попасть грязь.
- Там, где НЕТ свободного доступа к органам управления.
- При температуре ниже  $-10^{\circ}\text{C}$  или выше  $50^{\circ}\text{C}$ .
- При относительной влажности выше 95%.
- Где установлено оборудование, излучающее электромагнитные волны. Электромагнитные волны могут мешать функционированию системы управления и вызвать сбой в работе агрегата.
- Там, где мокро или слишком влажно.

Если возникли сомнения по поводу установки или эксплуатации блока, обратитесь к продавцу оборудования.

После установки:

- Выполните пробный запуск для проверки на наличие неисправностей.

- Объясните клиенту, как пользоваться пультом.
- Попросите клиента сохранить руководство для справки на будущее.



### ИНФОРМАЦИЯ

Проконсультируйтесь с поставщиком оборудования относительно перемещения или переустановки пульта.

## 2 Информация о настоящем документе

### Целевая аудитория

Уполномоченные монтажники + конечные пользователи

### Комплект документации

Настоящий документ является частью комплекта документации. В полный комплект входит следующее:

- **Руководство по монтажу и эксплуатации:**
  - Инструкции по монтажу
  - Инструкции по основным функциям
  - Формат: бумажный (в коробке с пультом)
- **Справочное руководство для монтажника и пользователя:**
  - Подробная информация о порядке монтажа и эксплуатации
  - Формат: оцифрованные файлы, размещенные по адресу: <http://www.daikineurope.com/support-and-manuals/product-information/>
- **Мобильное приложение Daikin Control Assistant с документацией:**
  - С пульта можно управлять только основными функциями и регулировать основные настройки. Расширенные функции регулировки и управления выполняются через мобильное приложение Daikin Control Assistant. Дополнительную информацию см. в документации к мобильному приложению.
  - Формат: мобильное приложение можно скачать на интернет-порталах Google Play и Apple Store
- **Заявление о соответствии:**
  - Компания Daikin Europe N.V. настоящим заявляет, что радиооборудование типа BRC1H соответствует требованиям Директивы 2014/53/EU. Заявление о соответствии размещено в оригинале на странице с информацией об оборудовании BRC1H по адресу <http://www.daikin.eu/BRC1H>.
  - Формат: цифровой файл, размещенный на странице с информацией об оборудовании



Последние редакции предоставляемой документации доступны на региональном веб-сайте Daikin или у дилера.

Язык оригинальной документации английский. Документация на любом другом языке является переводом.

### Технические данные

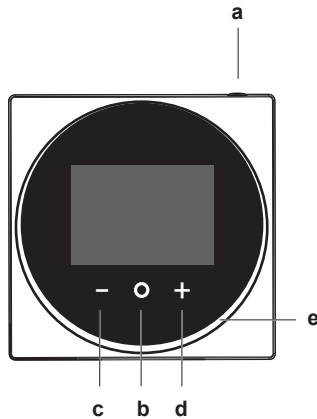
- **Подборка** самых свежих технических данных размещена на региональном веб-сайте Daikin (в открытом доступе).

## 3 Кнопки

- **Полные** технические данные в самой свежей редакции доступны через корпоративную сеть Daikin (требуется авторизация).

## Пользователю

### 3 Кнопки



- a** **ВКЛ/ВЫКЛ**
- Выключенная система включается нажатием кнопки ВКЛ. При этом включается индикатор состояния (е).
  - Включенная система отключается нажатием кнопки ВЫКЛ. При этом индикатор состояния (е) выключается.
- b** **ВВОД/ПУСК/УСТАНОВКА**
- Главное меню открывается в главном окне.
  - Вход в любое подменю из главного меню.
  - Выбор в соответствующем подменю рабочего режима или режима вентиляции.
  - Подтверждение настройки, заданной в одном из подменю.
- c** **ПРОКРУТКА/РЕГУЛИРОВКА**
- Прокрутка влево.
  - Регулировка параметра (по умолчанию: в сторону уменьшения).
- d** **ПРОКРУТКА/РЕГУЛИРОВКА**
- Прокрутка вправо.
  - Регулировка параметра (по умолчанию: в сторону увеличения).

#### **ИНФОРМАЦИЯ**

Подробную информацию о действии индикатора состояния см. в справочном руководстве для монтажника и пользователя.

### 4 Стартовые окна

Монтажник может настроить главное окно пульта в стандартном или подробном представлении. На экране дисплея, как правило, отображается только активный рабочий режим, а также уведомления (если они есть) и заданная температура (при работе на охлаждение, обогрев или в автоматическом режиме). В подробном представлении на экран выводится дополнительная информация в виде значков состояния.

Стандартное представление	Подробное представление

- a** Уведомления  
**b** Активный рабочий режим  
**c** Заданная температура

#### **ИНФОРМАЦИЯ**

Пульт снабжен функцией энергосбережения, которая при простое гасит экран. Чтобы снова включить дисплей, нажмите любую кнопку.

### 5 Знаки состояния

Значок	Описание
	<b>Работа системы.</b> Значок указывает на то, что система работает нормально.
	<b>Bluetooth.</b> Значок <sup>1</sup> указывает на то, что между пультом и мобильным устройством идет обмен данными через мобильное приложение Daikin Control Assistant.
	<b>Централизованное управление.</b> Значок указывает на то, что система работает под контролем центрального управляющего оборудования (опция), а управлять системой с пульта можно с ограничениями.
	<b>Смена режимов через централизованное управление.</b> Значок указывает на то, что смена режимов с охлаждения на обогрев и наоборот осуществляется централизованно через другой внутренний блок или селектор режимов (опция), подключенный к наружному блоку.
	<b>Размораживание/горячий запуск.</b> Значок указывает на то, что активирован режим размораживания/горячего запуска.
	<b>Таймер.</b> Значок указывает на включенный таймер расписания или таймер выключения.
	<b>Время на настроено.</b> Значок указывает на то, что часы пульта не настроены.
	<b>Работа самоочищающегося фильтра.</b> Значок указывает на то, что идет работа самоочищающегося фильтра.
	<b>Быстрый пуск.</b> Значок указывает на включенный режим быстрого пуска (относится только к моделям Sky Air).

<sup>(1)</sup> Обозначение Bluetooth® и соответствующие логотипы являются зарегистрированными товарными знаками, принадлежащими компании Bluetooth SIG, Inc., а компания Daikin Europe N.V. пользуется ими по лицензии. Прочие товарные знаки и торговые марки принадлежат их законным владельцам.

Значок	Описание
	<b>Пробный запуск.</b> Значок указывает на то, что идет пробный запуск (относится только к моделям Sky Air).
	<b>Осмотр.</b> Значок указывает на то, что идет осмотр внутреннего или наружного блока.
	<b>Профилактический осмотр.</b> Значок указывает на то, что идет осмотр внутреннего или наружного блока.
	<b>Резерв.</b> Значок указывает на то, что внутренний блок назначен резервным в составе системы.
	<b>Индивидуальная регулировка направления воздушотока.</b> Значок указывает на возможность индивидуально отрегулировать направление воздушотока.
	<b>Информация.</b> Значок указывает на передачу системой уведомления. Чтобы просмотреть уведомление, откройте информационное окно.
	<b>Предупреждение.</b> Значок указывает на сбой в работе системы или на необходимость провести обслуживание одного из компонентов внутреннего блока.
	<b>Ограничение производительности.</b> Значок указывает на работу системы в режиме ограниченного энергопотребления и, соответственно, производительности.
	<b>Отмена ограничения производительности.</b> Значок указывает на то, что система больше не работает в режиме ограниченного энергопотребления и, соответственно, производительности.
	<b>Чередование.</b> Значок указывает на включенный режим чередования.
	<b>Нет дома.</b> Значок указывает на работу внутреннего блока в режиме «хозяев нет дома».
	<b>Вентиляция.</b> Значок указывает на то, что к системе подсоединен блок с функцией вентиляции с регенерацией тепла.

### ИНФОРМАЦИЯ

- Информацию о значках рабочих режимов и режима вентиляции см. в разделах "6.1 Режим работы" на стр. 5 и "6.5.1 Режим вентиляции" на стр. 6.
- Большинство значков относится к настройкам, которые задаются через приложение Daikin Control Assistant. Дополнительную информацию см. в документации к приложению, а также в справочном руководстве для монтажника и пользователя.

## 6 Эксплуатация

Чтобы открыть главное меню, нажмите в стартовом окне. Для прокрутки меню используйте и . Чтобы открыть любое меню, еще раз нажмите .

### ИНФОРМАЦИЯ

- Количество доступных меню зависит от типа внутреннего блока.
- Значок каждого из меню обозначает в главном меню активную в данный момент настройку или режим. Вид меню на экране дисплея пульта может отличаться от приведенных здесь иллюстраций.
- С пульта можно управлять только основными функциями системы. Управление расширенными функциями (режим «хозяев нет дома», работа по таймеру и пр.) осуществляется через мобильное приложение Daikin Control Assistant.

## 6.1 Режим работы

Внутренний блок может работать в разных режимах.

Значок	Режим работы
	<b>Охлаждение.</b> В этом режиме охлаждение активируется в соответствии с заданной температурой.
	<b>Обогрев.</b> В этом режиме обогрев активируется в соответствии с заданной температурой.
	<b>Только вентиляция.</b> В этом режиме циркуляция воздуха проходит без обогрева или охлаждения.
	<b>Осушка.</b> В этом режиме влажность воздуха уменьшается при минимальном понижении температуры.  Температура и скорость вращения вентилятора контролируются автоматически, эти параметры нельзя контролировать с пульта.  Режим осушки не включится, если температура в помещении будет слишком низкой.
	<b>Вентиляция.</b> В этом режиме помещение вентилируется без обогрева или охлаждения.
	<b>Очистка воздуха.</b> В этом режиме работает устройство очистки воздуха (опция).
	<b>Вентиляция + очистка воздуха.</b> Сочетание вентиляции с очисткой воздуха.
	<b>Автомат.</b> В этом режиме внутренний блок автоматически переключается с обогрева на охлаждение и наоборот в зависимости от заданной температуры.

### ИНФОРМАЦИЯ

Количество рабочих режимов зависит от типа внутреннего блока.

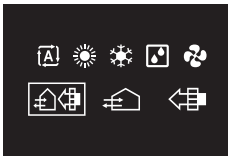
### 6.1.1 Выбор рабочего режима

- Откройте меню рабочих режимов.



- Выберите нужный рабочий режим, нажимая на и .

## 6 Эксплуатация



- 3 Подтвердите выбор нажатием на

**Результат:** Внутренний блок переключается в заданный режим, а на экране дисплея пульта открывается главное окно.

### 6.2 Заданная температура

Заданной называется температура, которую блок должен установить в помещении, работая на охлаждение, обогрев или в автоматическом режиме.

#### 6.2.1 Установка температуры

**Предварительные условия:** Нужную температуру можно задать, когда блок работает на охлаждение, обогрев или в автоматическом режиме.

- 1 Температура регулируется нажатием на и в главном окне.



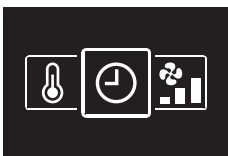
**Результат:** Внутренний блок обеспечивает поддержание заданной температуры в помещении.

### 6.3 Часы и календарь

Установка времени и даты для подключенных в пульт внутренних блоков.

#### 6.3.1 Настройка часов и календаря

- 1 Откройте меню часов и календаря.



- 2 Установите время и дату.

### 6.4 Воздухоток

#### 6.4.1 Направление воздухотока

Направлением воздухотока называется направление нагнетания воздуха из внутреннего блока.



#### ИНФОРМАЦИЯ

Дополнительную информацию см. в справочном руководстве для монтажника и пользователя.

#### Регулировка направления воздухотока

- 1 Откройте меню направления воздухотока.



- 2 Отрегулируйте направление воздухотока, нажимая на и .



- 3 Подтвердите настройку нажатием на .

**Результат:** Внутренний блок меняет направление воздухотока, а на экране дисплея пульта открывается главное окно.

#### 6.4.2 Обороты вентилятора

От оборотов вентилятора зависит интенсивность подачи воздуха из внутреннего блока.



#### ИНФОРМАЦИЯ

Дополнительную информацию см. в справочном руководстве для монтажника и пользователя.

#### Как задать обороты вентилятора

- 1 Откройте меню оборотов вентилятора.



- 2 Отрегулируйте обороты вентилятора, нажимая на и .



- 3 Подтвердите настройку нажатием на .

**Результат:** Внутренний блок меняет скорость вращения вентилятора, а на экране дисплея пульта открывается главное окно.

### 6.5 Вентиляция



#### ИНФОРМАЦИЯ

Вентиляцию можно настроить, ТОЛЬКО если блок имеет функцию вентиляции с регенерацией тепла.

#### 6.5.1 Режим вентиляции

Блок с функцией вентиляции с регенерацией тепла может работать в разных режимах.

Значок	Режим вентиляции
	<b>Вентиляция с регенерацией тепла.</b> Наружный воздух поступает в помещение через теплообменник.
	<b>Перепуск.</b> Наружный воздух поступает в помещение мимо теплообменника.
	<b>Автомат.</b> Блок с функцией вентиляции с регенерацией тепла обеспечивает наиболее эффективную вентиляцию помещения, автоматически переключаясь на основании собственных расчетов из режима вентиляции с регенерацией тепла в режим перепуска и наоборот.

**И** ИНФОРМАЦИЯ

Количество режимов вентиляции зависит от типа блока с функцией вентиляции с регенерацией тепла.

**Выбор режима вентиляции**

- 1 Откройте меню режимов вентиляции.



- 2 Выберите нужный режим вентиляции, нажимая на **-** и **+**.



- 3 Подтвердите выбор нажатием на **OK**.

**Результат:** Блок с функцией вентиляции с регенерацией тепла переключается в заданный режим, а на экране дисплея пульта открывается главное окно.

**6.5.2 Интенсивность вентиляции**

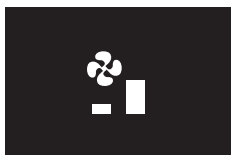
Интенсивность вентиляции зависит от скорости вращения вентилятора.

**Регулировка интенсивности вентиляции**

- 1 Откройте меню интенсивности вентиляции.



- 2 Отрегулируйте интенсивность вентиляции, нажимая на **-** и **+**.



- 3 Подтвердите настройку нажатием на **OK**.

**Результат:** Блок с функцией вентиляции с регенерацией тепла меняет интенсивность вентиляции, а на экране дисплея пульта открывается главное окно.

**6.6 Расширенные функции**

С пульта можно управлять только основными функциями. Управление расширенными функциями осуществляется через мобильное приложение Daikin Control Assistant.

**6.6.1 Подключение через Bluetooth**

**Предварительные условия:** Наличие мобильного устройства, на котором установлено и запущено приложение Daikin Control Assistant.

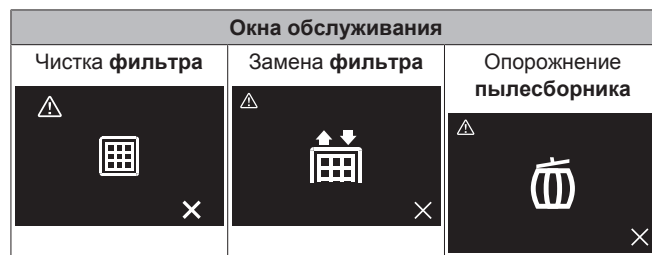
**Предварительные условия:** Ваше мобильное устройство должно поддерживать технологию Bluetooth версии 4.2.

- 1 Запустив приложение Daikin Control Assistant, выполните указания.

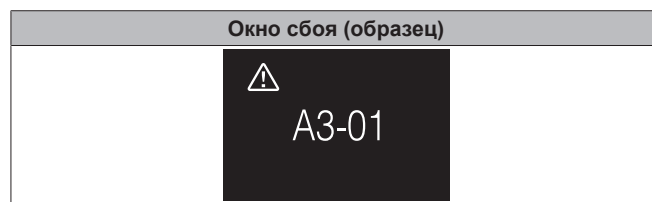
**7 Техническое и иное обслуживание****7.1 Общее представление: Техническое и иное обслуживание**

Если возникла необходимость в проведении технического или иного обслуживания, обратитесь к поставщику оборудования.

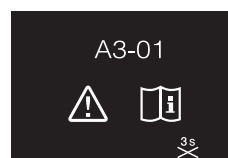
С наступлением сроков обслуживания перечисленных далее компонентов внутреннего блока на экране вместо главного меню открывается одно из окон обслуживания:

**8 Возможные неисправности и способы их устранения****8.1 Общее представление: Поиск и устранение неполадок**

Обратитесь к поставщику оборудования, если в работе системы произошел сбой, а на экране пульта вместо главного меню открывается окно сбоя.

**8.2 Обнаружение утечки хладагента**

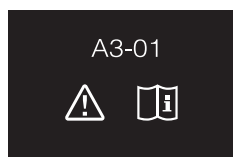
При обнаружении утечки хладагента в системе срабатывает аварийная сигнализация. Отключив сигнализацию, обратитесь к своему поставщику оборудования.

**8.2.1 Отключение сигнализации утечки хладагента**

- 1 Чтобы отключить сигнализацию, нажмите кнопку **+** и удерживайте ее в нажатом положении 3 секунды.

**Результат:** Сигнализация отключается.

## 9 Информация о блоке



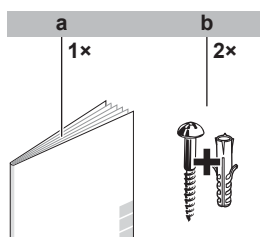
2 Обратитесь к своему продавцу оборудования.

### Для монтажника

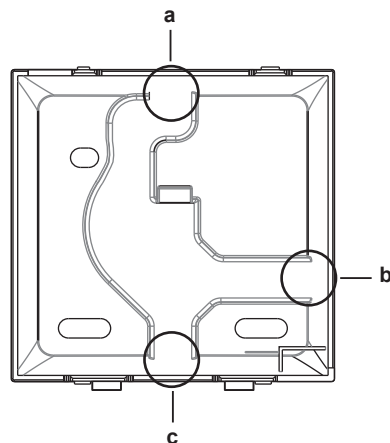
## 9 Информация о блоке

### 9.1 Распаковка пульта

- 1 Вскройте коробку.
- 2 Отложите принадлежности.



- a Руководство по монтажу и эксплуатации  
b Шурупы и дюбеля (Ø4,0×30)



- a Подвод электропроводки сверху  
b Подвод электропроводки слева  
c Подвод электропроводки снизу

Если электропроводка подводится сзади, проделывать отверстие не нужно.

## 10 Подготовка

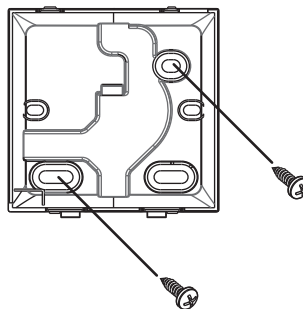
### 10.1 Требования к электропроводке

Электропроводка должна отвечать нижеперечисленным условиям:

Характеристики кабелей	Значение
Тип	Виниловый шнур в оболочке или кабель (с 2 проводами)
Сечение	0,75~1,25 мм <sup>2</sup>
Максимальная длина	500 м

#### 11.1.1 Порядок установки пульта

- 1 Выньте винты и дюбеля из пакета с принадлежностями.
- 2 Установите корпус пульта задней стороной на ровную поверхность.



## 11 Монтаж

### 11.1 Монтаж пульта

Прежде чем приступить к монтажу пульта, необходимо наметить прокладку проводки и в соответствующем месте проделать сзади корпуса отверстие.

Электропроводку можно подвести к пульту наверху, сзади, слева или внизу. Проделайте отверстие сзади корпуса, как показано на иллюстрации:



#### ПРИМЕЧАНИЕ

Следите за тем, чтобы не повредить корпус пульта перетяжкой крепежных винтов.

### 11.2 Подключение электропроводки



#### ПРИМЕЧАНИЕ

Проводка для подключения в комплект поставки НЕ входит.



#### ПРИМЕЧАНИЕ

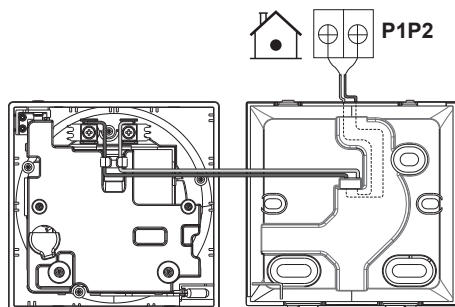
Не прокладывайте проводку электропитания рядом с управляющими кабелями во избежание (внешних) электромагнитных помех.



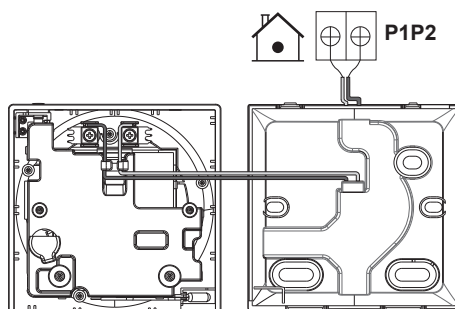
### 11.2.1 Подсоединение электропроводки

Соедините клеммы P1/P2 пульта с клеммами P1/P2 внутреннего блока.

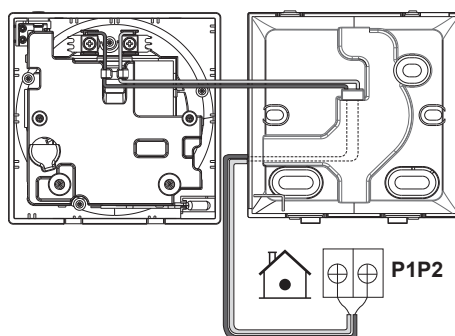
#### Подсоединение сверху



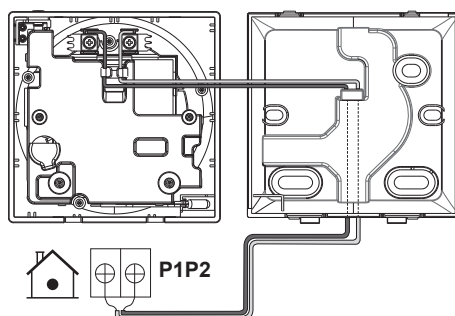
#### Подсоединение сзади



#### Подсоединение слева



#### Подсоединение снизу



## 11.3 Закрываем пульт



#### ПРЕДОСТЕРЕЖЕНИЕ

Не прикасайтесь к деталям внутри пульта управления.



#### ПРЕДОСТЕРЕЖЕНИЕ

Закрывая пульт, следите за тем, чтобы не зажать проводку.

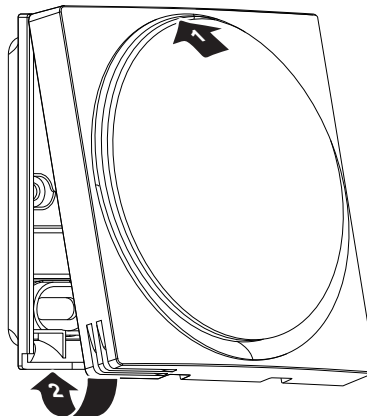


#### ПРИМЕЧАНИЕ

Во избежание повреждения пульта проследите за прочностью крепления его лицевой стороны к задней части со щелчком.

### 11.3.1 Как закрыть пульт

- 1 Лицевая сторона пульта крепится к его задней части со щелчком.



## 12 Запуск системы

Электропитание подается на пульт с внутреннего блока. Пульт готов к работе сразу же после его подключения. Для обеспечения работоспособности пульта проверьте подачу электропитания на внутренний блок.

Пульт, на который подается питание, включается автоматически. Единственный пульт, подключенный к внутреннему блоку впервые, автоматически распознается системой как главный. Если пульт подключается как второй, или подчиненный, то подключение производится вручную. Инструкции см. в параграфе "12.1 Подключение пульта как подчиненного" на стр. 9.


### 12.1 Подключение пульта как подчиненного

**Предварительные условия:** Наличие главного пульта, уже подключенного к внутреннему блоку.

- 1 Подсоедините к блоку второй пульт.

**Результат:** Подсоединенный пульт включается автоматически.

- 2 Дождитесь появления на экране обозначения сбоя U5 или U8.

- 3 Когда обозначение сбоя U5 или U8 появится на экране, нажмите  с удержанием в нажатом положении, пока на экране не появится "2".

**Результат:** Пульт распознан как подчиненный.

### 13 Техническое обслуживание

#### 13.1 Техника безопасности при техобслуживании



##### ПРЕДУПРЕЖДЕНИЕ

Прежде чем выполнять обслуживание или любые ремонтные работы, остановите систему пультом и отключите электропитание. **Возможное следствие:** поражение током или нанесение травмы.



##### ПРИМЕЧАНИЕ

НЕ пользуйтесь органическими растворителями (например, разбавителями краски) при чистке пульта. **Возможное следствие:** повреждение оборудования, поражение электрическим током или возгорание.



##### ПРЕДУПРЕЖДЕНИЕ

Не мойте пульт дистанционного управления. **Возможное следствие:** утечка тока, поражение током или возгорание.




##### ИНФОРМАЦИЯ

Если грязь не стирается легко с поверхности пульта, протрите его тканью, слегка пропитанной раствором нейтрального моющего средства. После этого протрите пульт насухо сухой тканью.

#### 13.2 Чистка пульта

- 1 Экран и другие поверхности пульта протирайте сухой тканью.


#### 13.3 Сигнал о необходимости прочистить фильтр

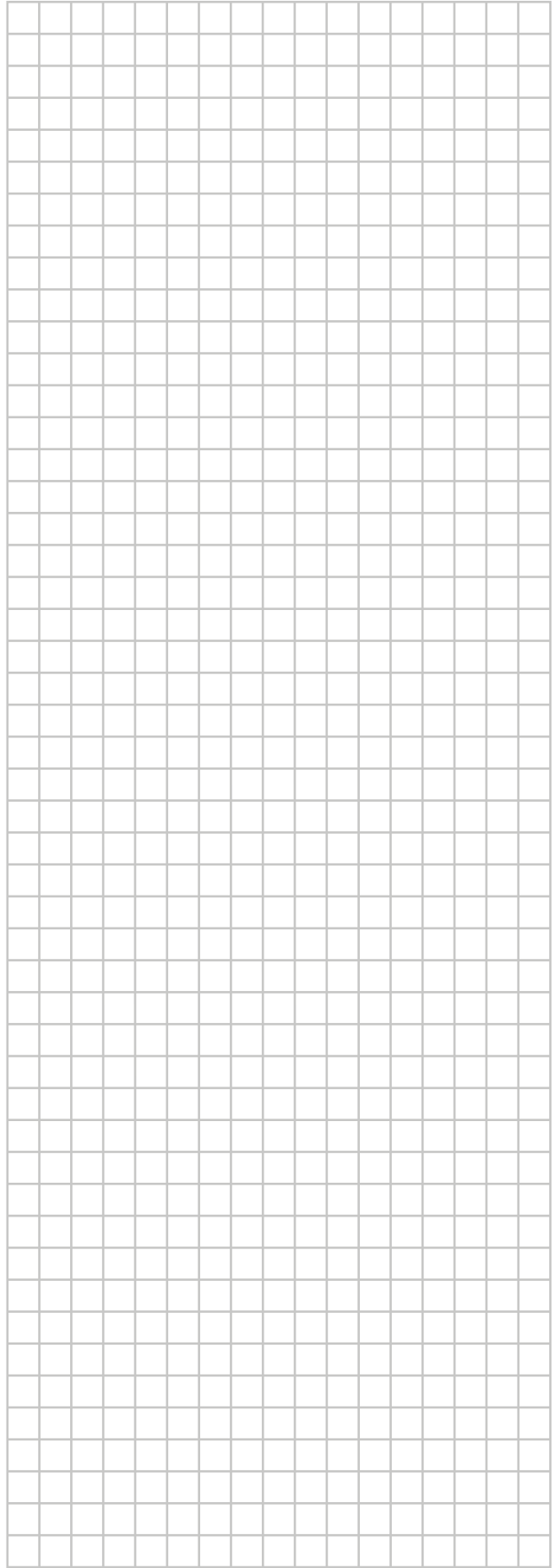
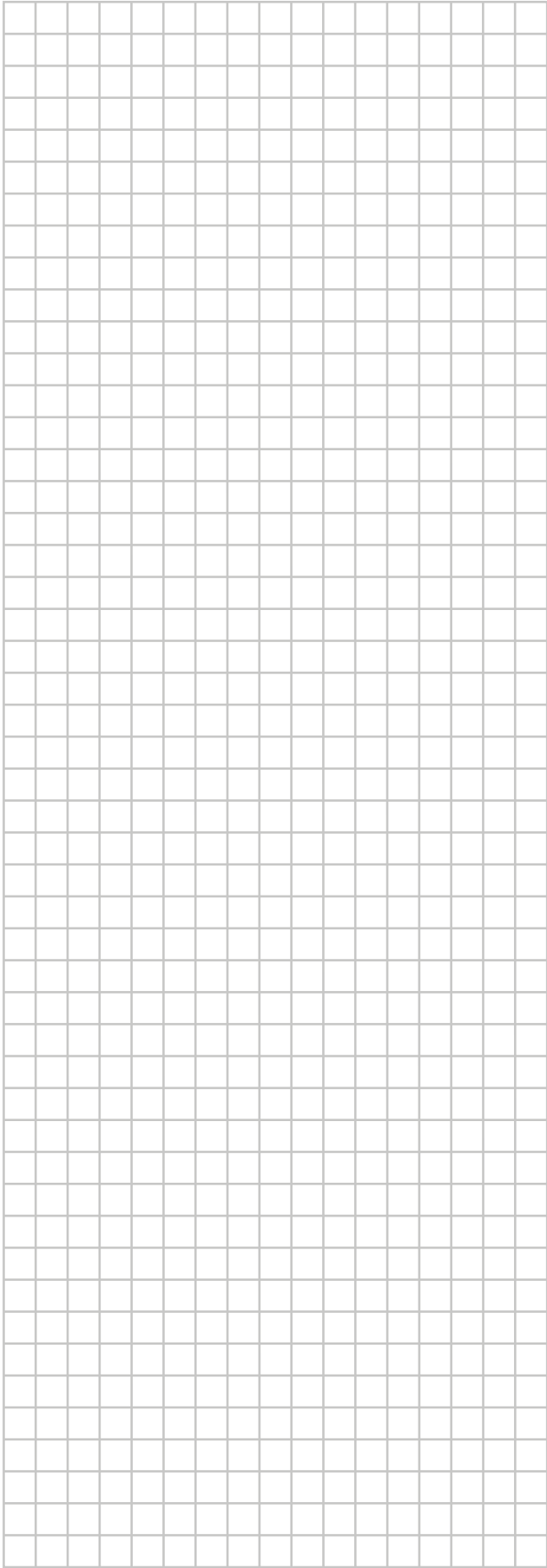
Значок  в левом верхнем углу главного окна указывает на необходимость прочистить загрязненный фильтр внутреннего блока, а при попытке открыть главное меню вместо него открывается окно «Фильтр нуждается в чистке».

##### 13.3.1 Как убрать сигнал о необходимости прочистить фильтр

**Предварительные условия:** При попытке открыть в стартовом окне главное меню вместо него открывается окно «Фильтр нуждается в чистке».



- 1 Прочистите фильтр.
- 2 Чтобы убрать сигнал о необходимости прочистить фильтр, нажмите на .



**ERC**



**UA. TR. 028**



**V005 18**

Numéro d'agrément: MR 15844 ANRT 2018  
Date d'agrément: 16/02/2018

Maximum Voltage: DC 17.6 V  
Power Consumption: Max 1.94 VA

**OMAN - TRA**  
TRA-TA-R/5107/18  
D100428

TRC/LPD/2018/60

Copyright 2017 Daikin

**DAIKIN EUROPE N.V.**

Zandvoordestraat 300, B-8400 Oostende, Belgium

4P511630-1B 2018.03